



NetPing Input+Relay V3, Руководство  
пользователя

## Содержание

[Input+RelayV3] 1. Введение .....	5
[Input+RelayV3] 2. Ограничение ответственности и авторское право .....	6
Ограничение ответственности и авторское право.....	6
[Input+RelayV3] 3. Разъемы и элементы индикации .....	7
Передняя панель.....	7
Задняя панель.....	8
Боковая панель.....	9
[Input+RelayV3] 4. Установка и подключение .....	10
[Input+RelayV3] 5. Подключение внешних датчиков и исполнительных устройств .....	12
Датчики и устройства модельного ряда 1-wire .....	12
Датчики типа «сухой контакт» .....	12
Двухпроводные датчики .....	12
Кабельный датчик протечки VT592.....	13
Датчик протечки H2O .....	14
Датчик удара PI-99D.....	15
Датчик дыма комбинированный (дым/тепло) ИП 212/101-2М-А1R с базой E412NL.....	16
Схема подключения через встроенное реле: .....	18
Датчик движения (SWAN-QUAD ИК-детектор квадросенсор) .....	18
Исполнительные устройства .....	20
Блок реле MP701.....	20
Силовое реле BM8070D.....	21
Силовое реле R15250 .....	22
Сирена AC-10.....	23
Маяк 12-СТ.....	24
Розетка NetPing AC/DIN .....	25
[Input+RelayV3] 6. Электрические параметры линий ввода.....	26
Электрические параметры линий ввода: .....	26
Эквивалентная схема.....	26
[Input+RelayV3] 7. Сброс настроек к значениям по умолчанию .....	27

[Input+RelayV3] 8. Технология PoE - не поддерживается в данной версии .....	28
[Input+RelayV3] 9. Дополнительные документы и ссылки .....	29
[Input+RelayV3] 10. Гарантийные обязательства .....	30
[Input+RelayV3] 11. Условия эксплуатации и хранения .....	31



NetPing Input+Relay V3, Руководство пользователя -

## [Input+RelayV3] 1. Введение

Это руководство поможет ознакомиться с особенностями работы устройства **NetPing Input+Relay v3**, получить представление о его функциональности и технических характеристиках, а также подготовить устройство к работе.

Руководство предназначено для сетевых администраторов и пользователей, устанавливающих или обслуживающих устройство. Для работы с устройством пользователь должен иметь представление о принципах построения и функционирования локальных сетей и обладать следующими знаниями и навыками:

- базовые знания в области локальных и глобальных сетей;
- базовые знания в области архитектуры и принципов работы TCP/IP-сетей;
- базовые знания в области архитектуры и принципов работы Ethernet-сетей.

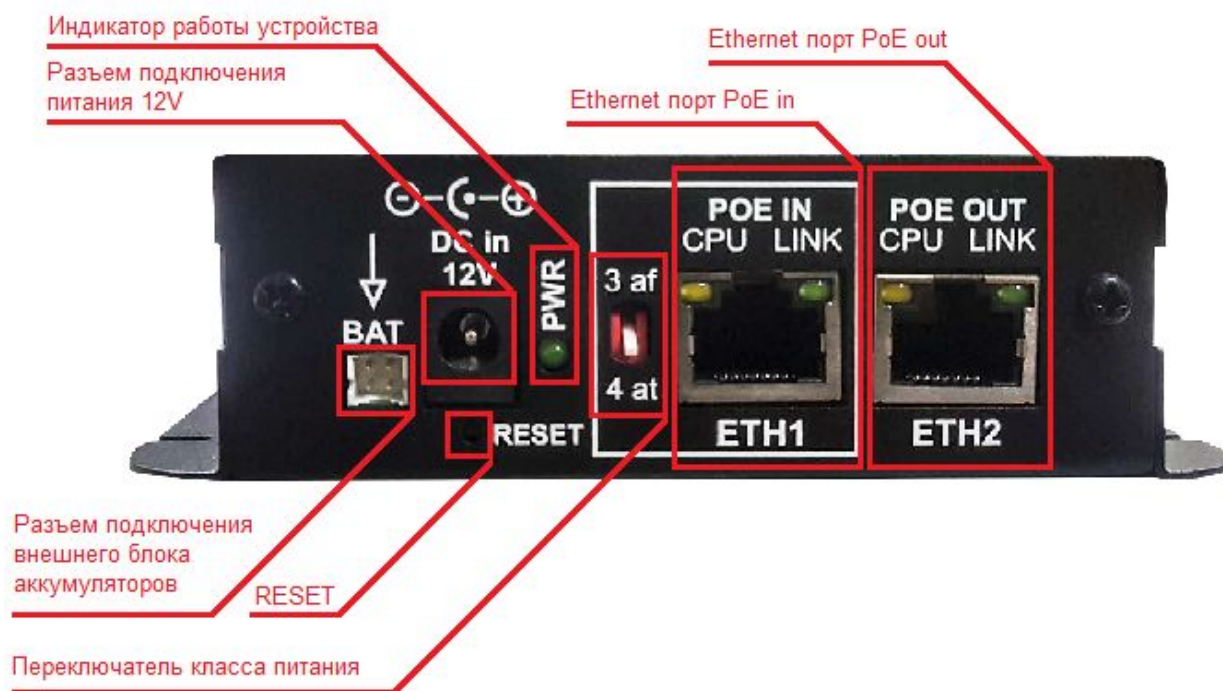
## [Input+RelayV3] 2. Ограничение ответственности и авторское право

### Ограничение ответственности и авторское право

Информация, содержащаяся в этом документе, может быть изменена производителем без каких-либо предварительных уведомлений. Хотя были приложены все усилия к тому, чтобы информация, содержащаяся в этом документе, была точна и не содержала ошибок и опечаток, производитель не несет никакой ответственности за возможное их наличие и за любые последствия, к которым может привести наличие ошибок в документе. Производитель не несет никакой ответственности за незаконное использование этого устройства и за то, что руководство, поставляемое оборудование и программное обеспечение не соответствуют ожиданиям пользователя и его мнению о том, где и как можно использовать вышеперечисленное. Все авторские права на поставляемое оборудование, описанное в этом руководстве, программное обеспечение, встроенное в оборудование и (или) поставляемое в комплекте с ним, и само руководство принадлежат ООО «Алентис Электроникс». Без предварительного письменного разрешения правообладателя не допускается копирование, тиражирование, перевод на другие языки данного руководства. Без предварительного письменного разрешения правообладателя не допускается копирование, тиражирование, изменение, дисассемблирование поставляемого программного обеспечения. Для части программного обеспечения, поставляющейся в исходных текстах, одновременно поставляется отдельное лицензионное соглашение, которое определяет порядок его использования и модификации. Используемые в данном описании иные торговые марки принадлежат соответствующим правообладателям.

## [Input+RelayV3] 3. Разъемы и элементы индикации

## Передняя панель



Элемент	Назначение
Разъем подключения внешнего блока аккумуляторов	Разъем для подключения внешнего блока аккумуляторов
Разъем подключения питания 12V	Разъем подключения питания 12V
RESET	Кнопка сброса к заводским настройкам
Индикатор работы устройства	Светодиод для индикации работы устройства
Переключатель класса питания	<b>В данном устройстве не используется!</b>
Ethernet порт PoE in	Разъем Ethernet 10/100/1000 BASE-TX ( <b>PoE неактивно на данной версии устройства!</b> )
Ethernet порт PoE out	Разъем Ethernet 10/100/1000 BASE-TX ( <b>PoE неактивно на данной версии устройства!</b> )

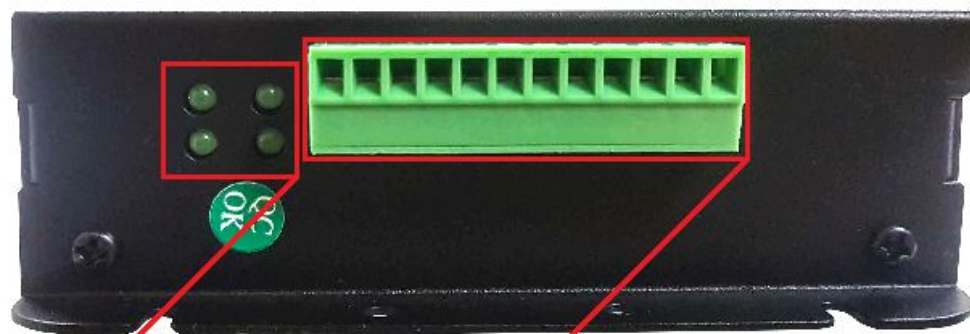
## Задняя панель



Элемент	Назначение
1W порты	Порты для подключения 1-wire-датчиков. Каждый порт 1-wire имеет свой выходной каскад и не зависит от длины проводов подключенных к другому порту 1-wire
Линии ввода	Клеммы линий ввода для подключения внешних датчиков типа "сухой контакт" (входное сопротивление 4,7кОм). Также работают как счетчики импульсов 12В, поддерживают подключение импульсных счетчиков. Показания каждого входа сохраняются в энергонезависимой памяти.
Клеммы +5В, +12В, GND	Клеммы +5В (250mA), +12В (250mA), GND предназначены для питания внешних датчиков и устройств



## Боковая панель



Индикаторы работы встроенных реле

Клеммы встроенных реле

Элемент	Назначение
Индикаторы работы встроенных реле	4 светодиода для индикации работы встроенных реле
Клеммы встроенных реле	Клеммы встроенных реле (перекидной контакт NO-N-NC), до 24В ток до 500мА

## [Input+RelayV3] 4. Установка и подключение

Устройство работает только от адаптера 12 В или сплиттера PoE.

**Для подключения устройства необходимо выполнить следующие действия:**

1. Извлеките устройство из коробки, смонтируйте на плоскую поверхность (или DIN-рейку);



2. Установить нужные вам датчики (см. раздел «Подключение датчиков»);

3. Запитайте устройство от 12 В блока питания и подключите его к локальной сети. По умолчанию IP-адрес устройства установлен 192.168.0.100. Для первоначальной настройки устройства убедитесь, что адрес вашего компьютера находится в одной IP-подсети с адресом устройства. Например, адрес, установленный на компьютере, может быть: 192.168.0.11 mask: 255.255.255.0;

4. Для первоначальной настройки параметров устройства при помощи веб-интерфейса убедитесь, что устройство отвечает на команду ping по своему IP-адресу;

```
C:\>ping 192.168.0.100

Обмен пакетами с 192.168.0.100 по 32 байт:

Ответ от 192.168.0.100: число байт=32 время<1мс TTL=128
Ответ от 192.168.0.100: число байт=32 время<1мс TTL=128
Ответ от 192.168.0.100: число байт=32 время<1мс TTL=128
Ответ от 192.168.0.100: число байт=32 время<1мс TTL=128

Статистика Ping для 192.168.0.100:
    Пакетов: отправлено = 4, получено = 4, потеряно = 0 (0% потерь),
Приблизительное время приема-передачи в мс:
    Минимальное = 0мсек, Максимальное = 0 мсек, Среднее = 0 мсек
```

5. Для конфигурирования устройства зайдите на веб-интерфейс устройства по адресу <http://192.168.0.100> при помощи браузера (желательно использовать браузер Google Chrome последней версии). Для авторизации используйте:

- **Login:** visor
- **Password:** ping

Дальнейшая конфигурация устройства проводится в веб-интерфейсе устройства.

## [Input+RelayV3] 5. Подключение внешних датчиков и исполнительных устройств

Категорически запрещается подключать датчики и внешние модули к устройствам NetPing при включенном питании!

Конфигурирование устройства и получение уведомлений от датчиков см. в документе «[Описание встроенного ПО](#)».

### Датчики и устройства модельного ряда 1-wire

Датчики модельного ряда 1-Wire включаются в разъемы 1W вилками RJ12 с возможностью использования удлинителей и разветвителей. Максимальная длина шлейфа 1-Wire сети, подключенного к одному разъему, ограничена 50 метрами. К устройству можно подключить суммарно до двух датчиков температуры и до двух датчиков влажности одновременно.

К датчикам 1-wire относятся:

- [термодатчик 1-Wire \(THS\)](#);
- [датчик влажности 1-Wire \(HS\)](#).

### Датчики типа «сухой контакт»

Количество подключаемых датчиков типа «сухой контакт» ограничено свободными линиями ввода устройства и суммарным током потребления датчиков, если им требуется дополнительное питание.

Если заводской длины шлейфа не хватает, ее можно увеличить при помощи [удлинителей шлейфа датчика RC-4](#), которые последовательно включаются друг в друга, или самостоятельно при помощи любого провода с сечением не менее 0,4 мм<sup>2</sup>.

Максимально допустимая длина шлейфа — 100 метров.

### Двухпроводные датчики

Датчики и иные источники сигнала, которым не требуется дополнительное питание или они запитаны от иных источников питания и оно развязано с сигнальной линией, подключаются к клеммам IN и GND устройства. Полярность подключения не важна, если иное прямо не указано в документации к датчику.

К таким датчикам относятся:

- [Датчик наличия 220 В \(мод. HRS05005\)](#)
- [NetPing датчик наличия электропитания 995S1](#)
- [Датчик охранный \(Извещатель охранный ИО102-20/Б2П\)](#)
- [Датчик воздушного потока \(модель АМС520\)](#)
- и другие.

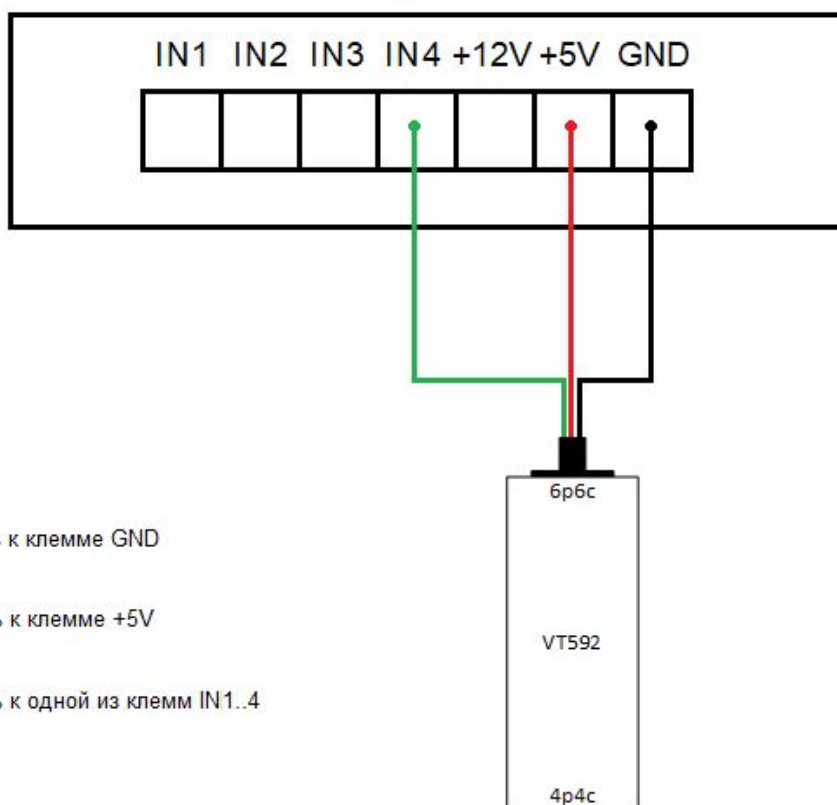
## Кабельный датчик протечки VT592

Датчик не является самостоятельным устройством. Он предназначен для работы совместно с чувствительным кабелем [WLC10](#).

При подключении датчика следует ориентироваться на цвет термоусадки на термине на конце провода.

Шлейф	Клемма устройства
Черный	GND
Красный	+5 В
Зеленый	Одна из линий IN1...4

### NetPing Input+Relay v3

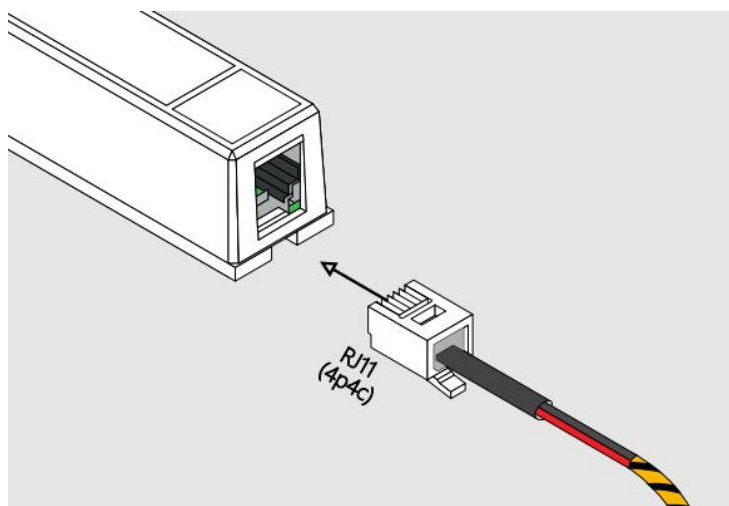


<b>Черный</b>	- Провод подключить к клемме GND
<b>Красный</b>	- Провод подключить к клемме +5V
<b>Зеленый</b>	- Провод подключить к одной из клемм IN1..4

Соответствие лог. уровня и состояния датчика:

- "1" — норма;
- "0" — тревога.

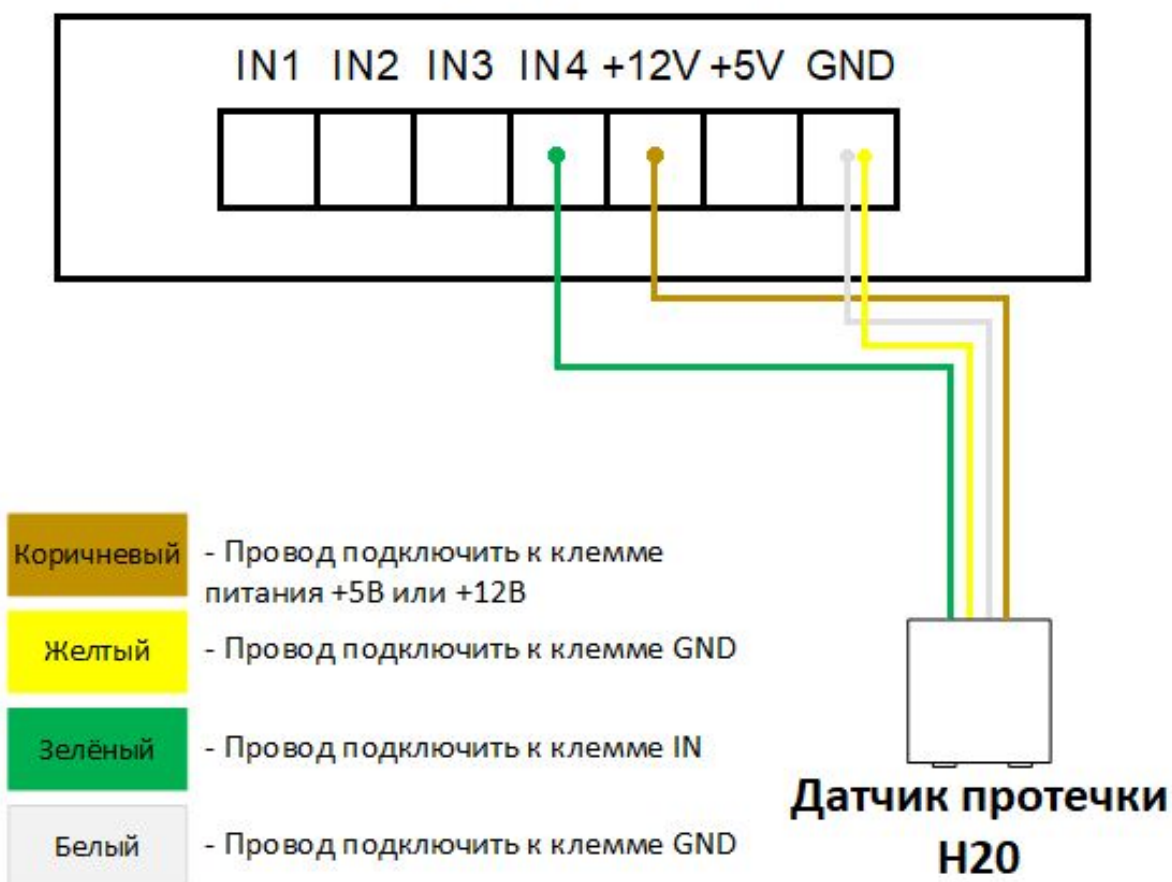
У датчика два разъема с разных сторон бр6с для подключения к устройству мониторинга и 4р4с для подключения чувствительного кабеля [WLC10](#).



## Датчик протечки H2O

Шлейф	Клемма
Зеленый	Одна из линий IN1...4
Желтый	GND
Коричневый	+5 В или +12 В
Белый	GND

## NetPing Input+Relay v3

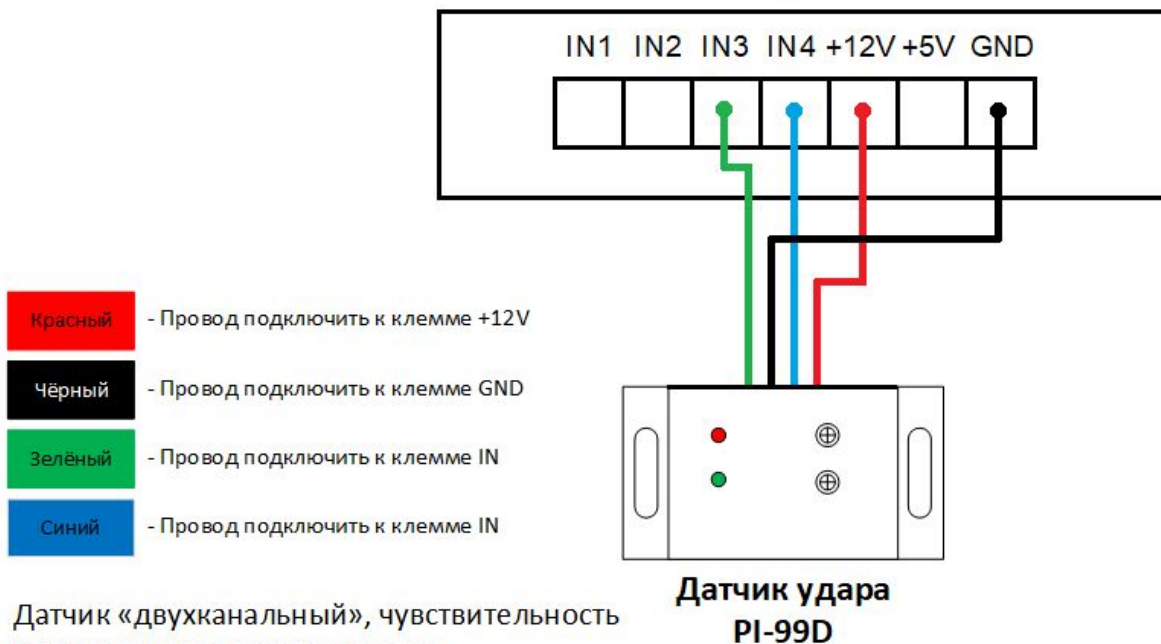


### Датчик удара PI-99D

У датчика два выходных канала разной чувствительности. При необходимости можно использовать только один. Чувствительность настраивает вращением подстроечных резисторов.

Шлейф	Клемма
Синий	Одна из линий IN1...4
Зеленый	Одна из линий IN1...4
Красный	+12 В
Черный	GND

### NetPing Input+Relay v3



Датчик «двухканальный», чувствительность каждого канала настраивается соответствующим подстроечным резистором. Если нет необходимости подключения второго канала - зеленый или синий провод можно не подключать.

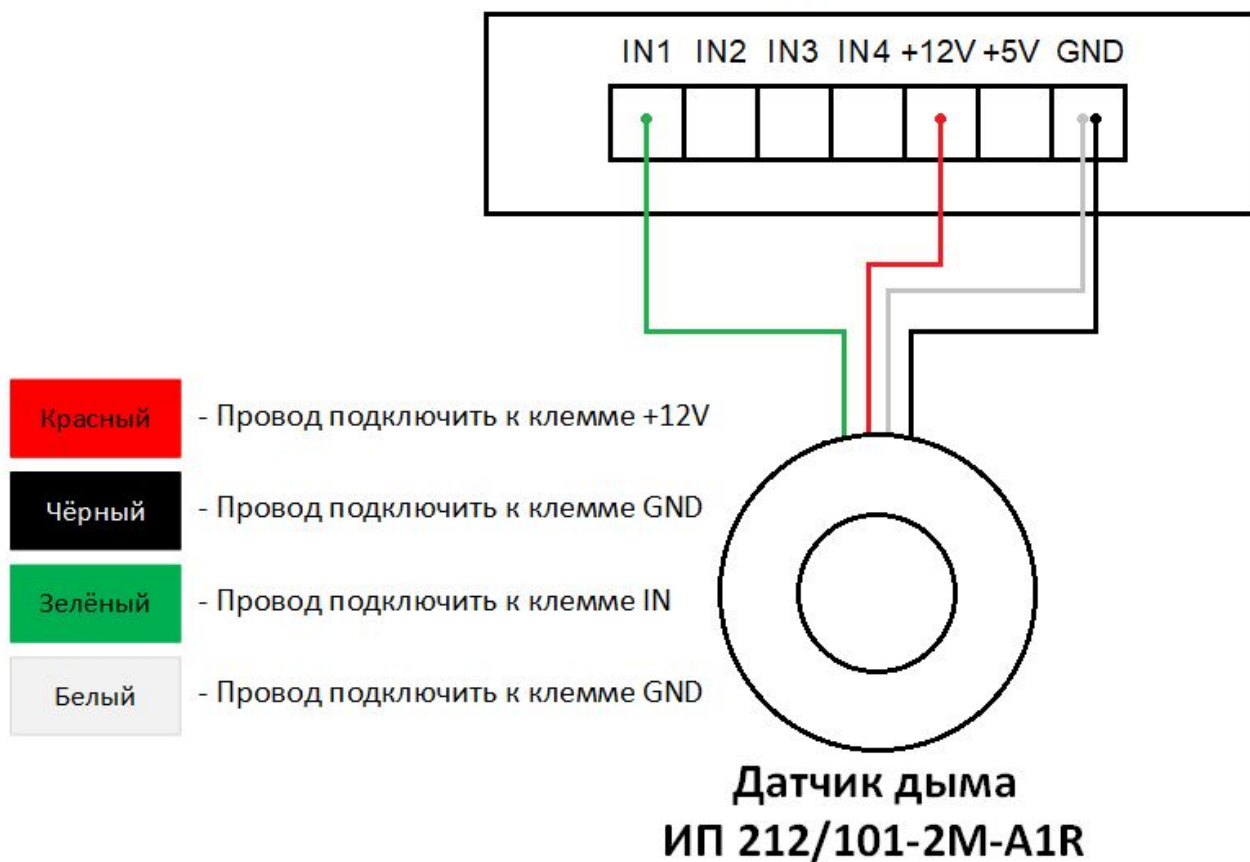
### Датчик дыма комбинированный (дым/тепло) ИП 212/101-2М-А1R с базой E412NL

Комбинированный датчик дыма после фиксации тревоги сохраняет свое состояние. Сброс тревоги осуществляется снятием питания датчика (в этом случае имеет смысл коммутировать питание через встроенное реле устройства, таким образом, будет возможность удаленного управления питанием датчика).

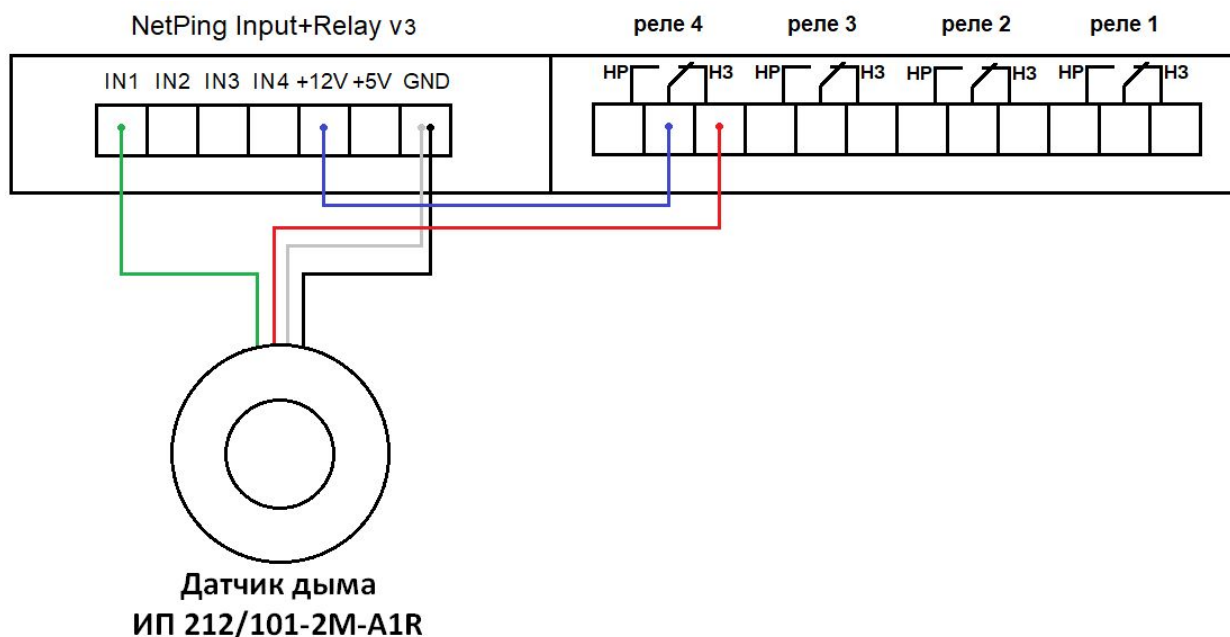
Шлейф	Клемма
Красный	+12 В
Черный	GND
Зеленый	Одна из линий IN1...4
Белый	GND



## NetPing Input+Relay v3



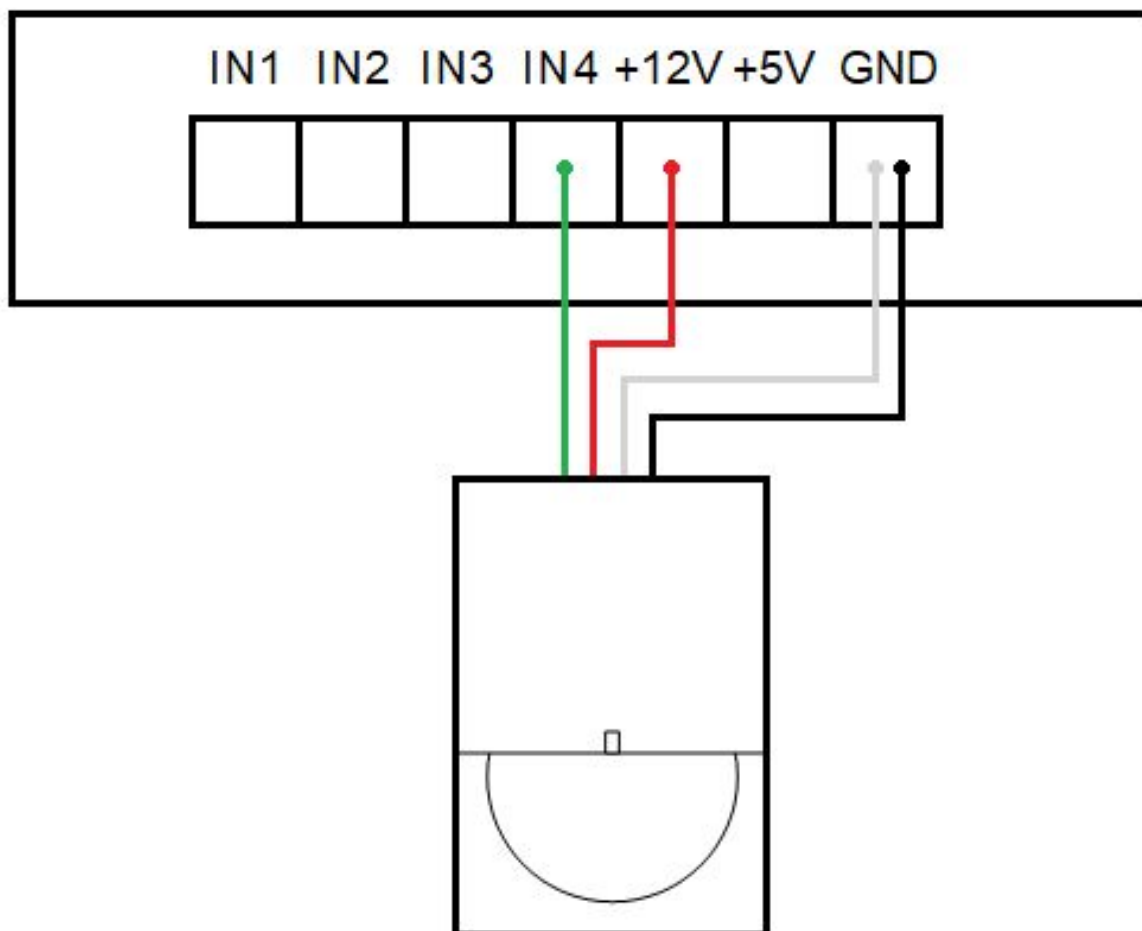
### Схема подключения через встроенное реле:



### Датчик движения (SWAN-QUAD ИК-детектор квадросенсор)

Шлейф (цветной)	Шлейф (плоский)	Клемма
Зеленый	Маркированный (красный) провод	Одна из линий IN1...4
Белый	Первый провод после маркированного	GND
Черный	Второй провод после маркированного	GND
Красный	Третий провод после маркированного	+12 В

## NetPing Input+Relay v3



### Датчик движения (SWAN-QUAD ИК детектор квадросенсор)

- Красный** - Провод подключить к клемме +12V
- Чёрный** - Провод подключить к клемме GND
- Зелёный** - Провод подключить к клемме IN
- Белый** - Провод подключить к клемме GND

## Исполнительные устройства

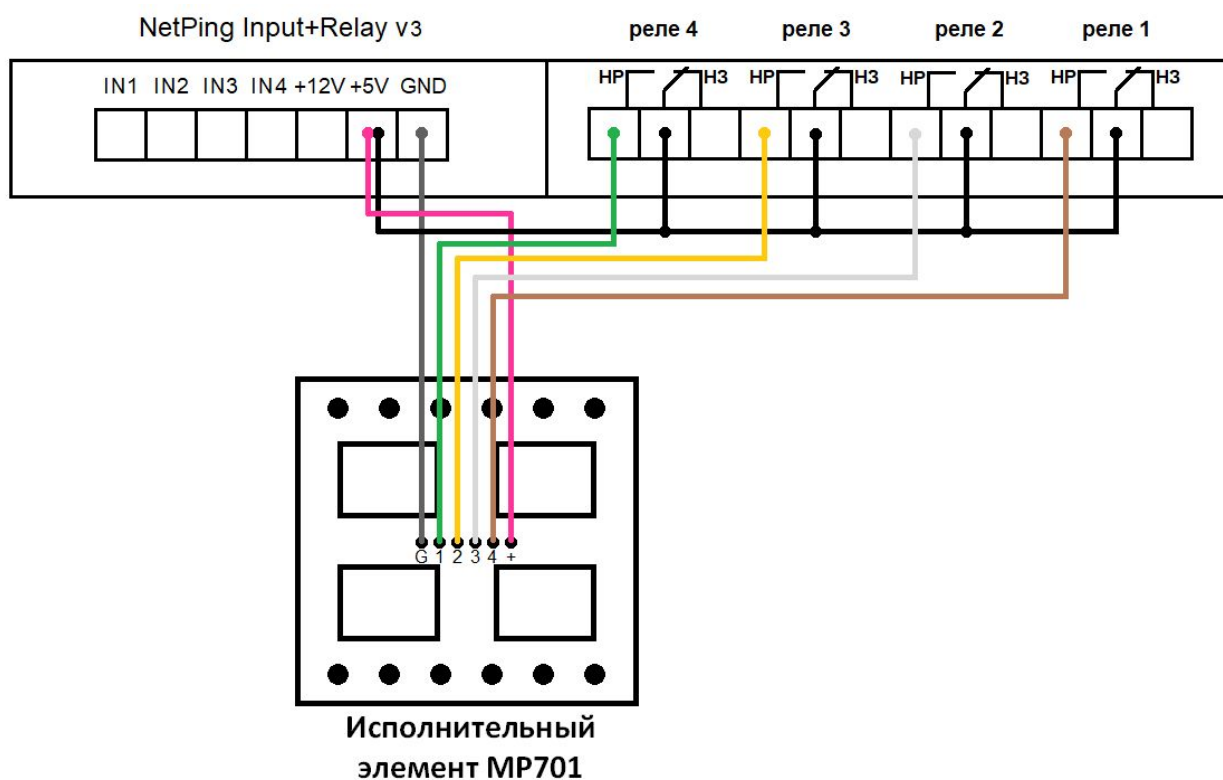
Количество исполнительных устройств ограничено свободными встроенными реле устройства и суммарным током потребления устройств в активном режиме.

Если заводской длины шлейфа не хватает, ее можно увеличить при помощи [удлинителей шлейфа датчика RC-4](#), которые последовательно включаются друг в друга, или самостоятельно при помощи любого провода с сечением не менее 0,4 мм<sup>2</sup>.

Максимально допустимая длина шлейфа 100 метров.

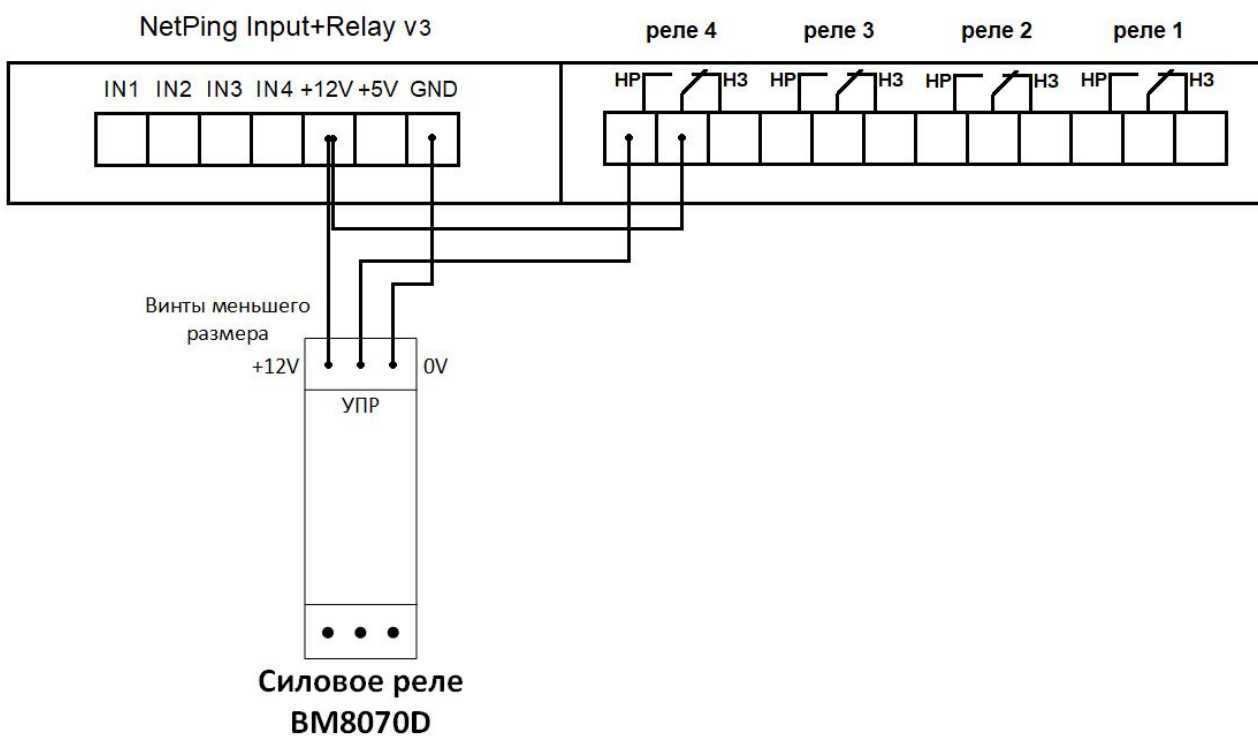
### Блок реле MP701

Шлейф	Клемма
Зеленый	НЗ или НР одного из Реле 1...4
Желтый	НЗ или НР одного из Реле 1...4
Белый	НЗ или НР одного из Реле 1...4
Коричневый	НЗ или НР одного из Реле 1...4
Розовый	+5 В
Серый	GND
	+5V ↔ Средний контакт (Реле 1-4)



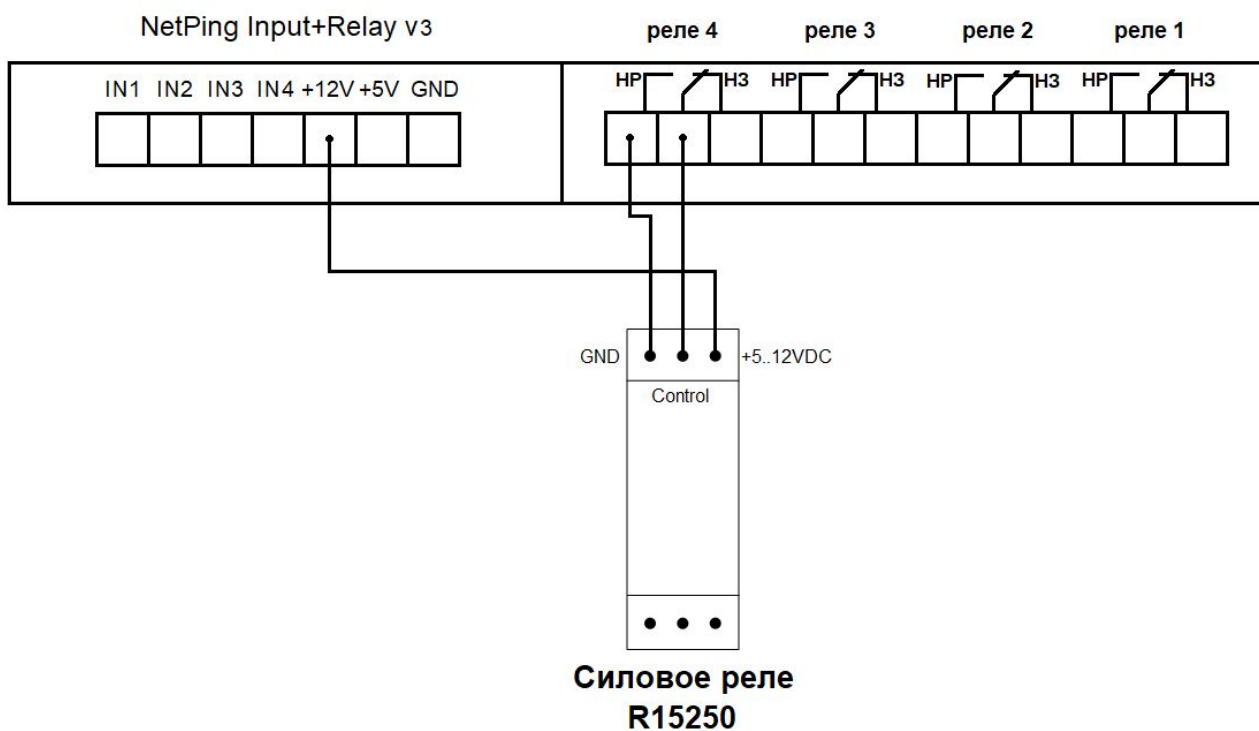
### Силовое реле ВМ8070D

Реле	Клемма
+12 В	+12 В
УПР	НЗ или НР одного из Реле 1...4
0В	GND
	+12V ↔ Средний контакт одного из Реле 1...4



## Силовое реле R15250

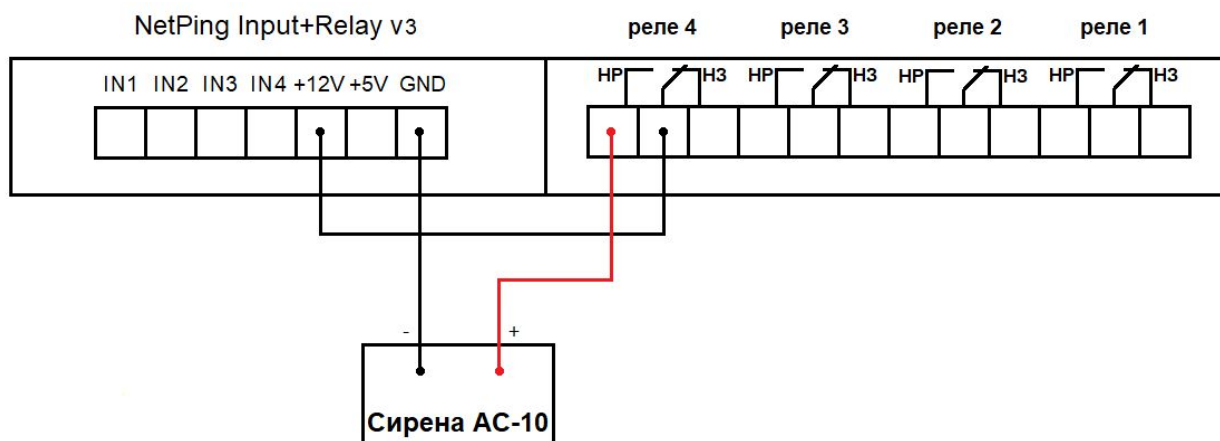
Реле	Клемма
+5...+12VDC	+5 В или +12 В
GND	H3 или HP одного из Реле 1...4
Control	Средний контакт одного из Реле 1...4



## Сирена АС-10

Цветной шлейф	Клемма
Черный	GND
Красный	HP одного из Реле 1...4
	+12V ↔ Средний контакт одного из Реле 1...4

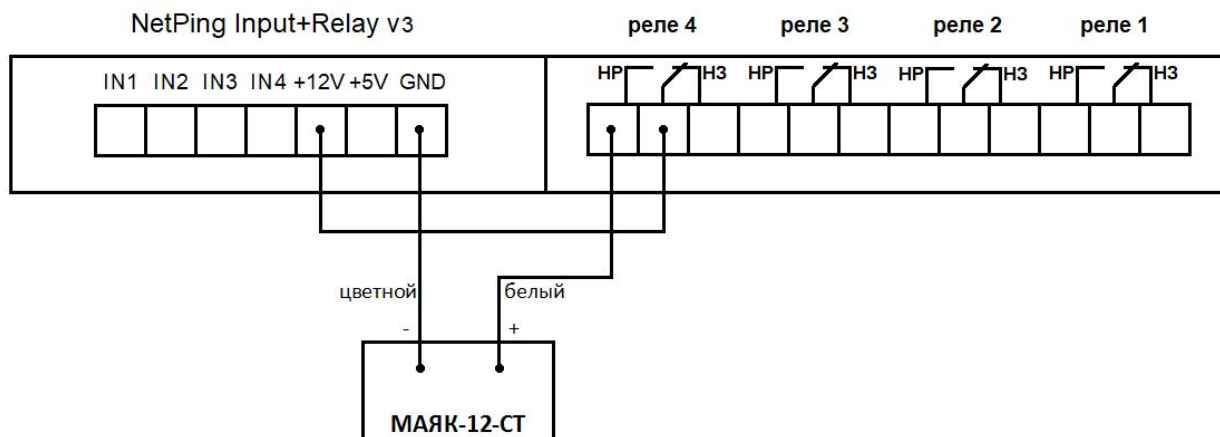
- Реле «Вкл» — сирена включена;
- Реле «Выкл» — сирена выключена.



## Маяк 12-СТ

Цветной шлейф	Клемма
Цветной	GND
Белый	HP одного из Реле 1...4
	+12V ↔ Средний контакт одного из Реле 1...4

- Реле «Вкл» — маяк включен;
- Реле «Выкл» — маяк выключен.



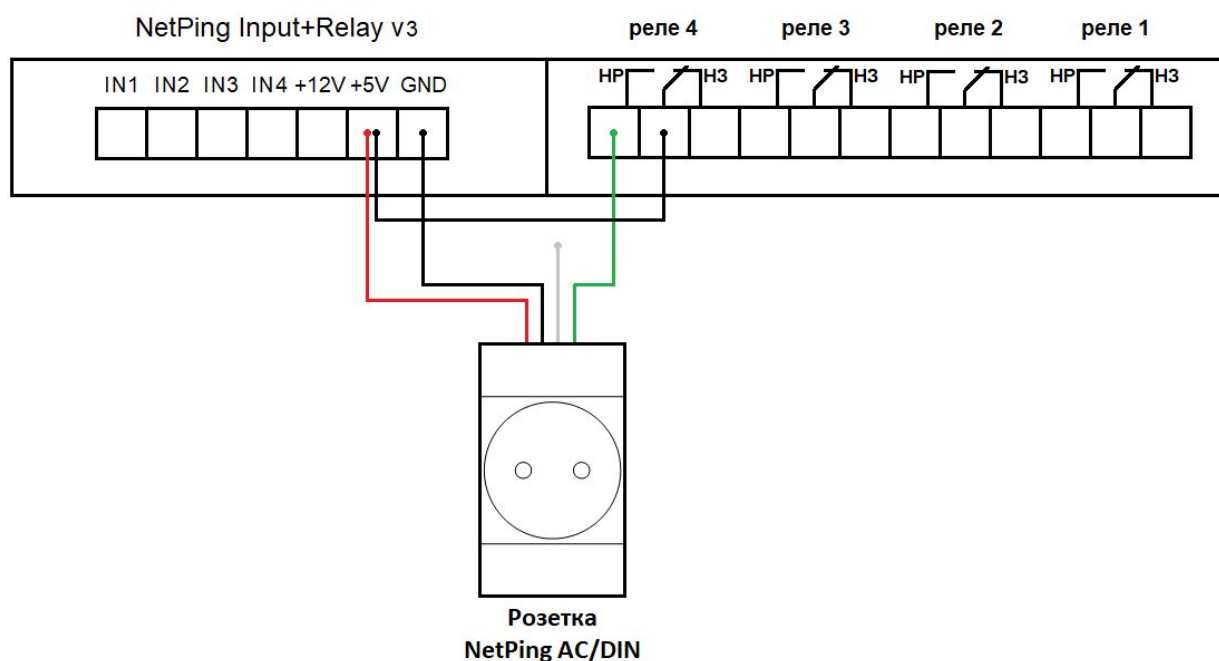


## Розетка NetPing AC/DIN

Цветной шлейф	Клемма
Красный	+5V
Черный	GND
Зеленый (синий)	НР-контакт одного из Реле 1...4
	+5V ↔ Средний контакт одного из Реле 1...4

При подключении NetPing AC/DIN к реле:

- Реле «Вкл» — напряжение отсутствует на розетке;
- Реле «Выкл» — напряжение имеется на розетке.

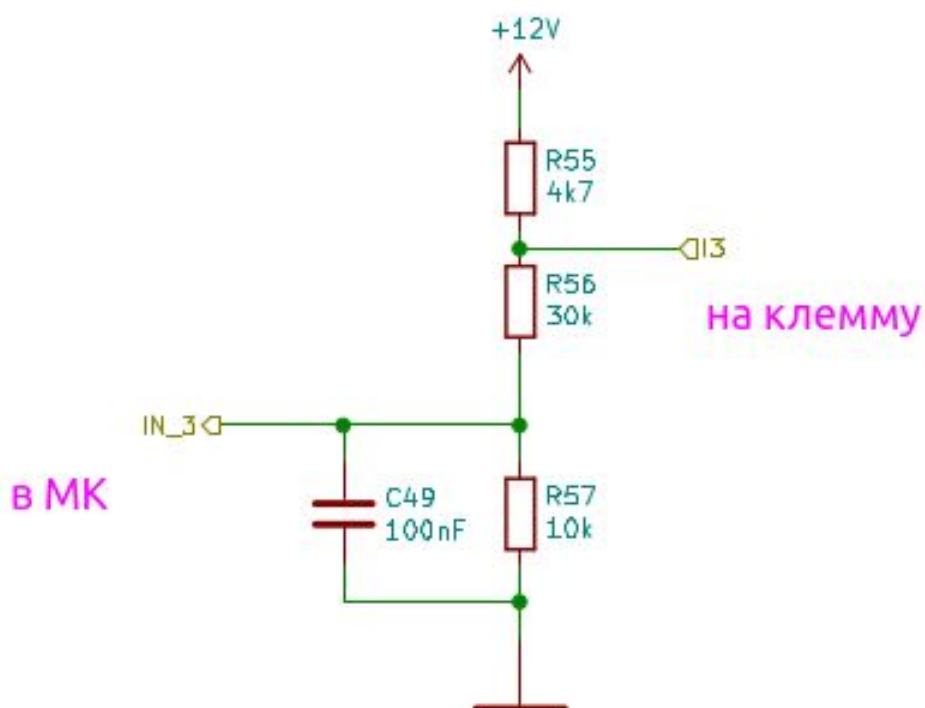


## [Input+RelayV3] 6. Электрические параметры линий ввода

### Электрические параметры линий ввода:

- напряжение логической «1»: > 8,2 В;
- напряжение логического «0»: < 3,5 В.

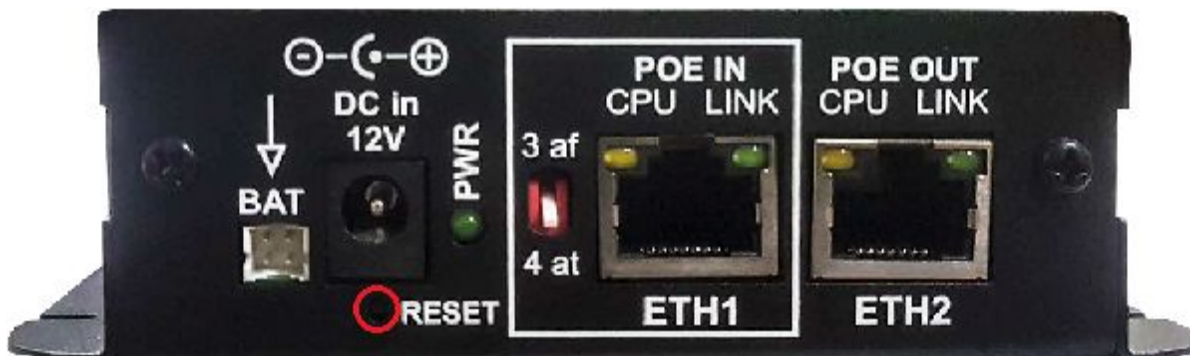
### Эквивалентная схема



## [Input+RelayV3] 7. Сброс настроек к значениям по умолчанию

Для сброса параметров выполните следующие действия:

- отключите питание;
- зажмите и удерживайте кнопку RESET (используйте ручку/стилус/карандаш и т. п.);
- включите питание;
- подождите 10 секунд (индикатор CPU будет мигать);
- отпустите кнопку RESET.



При успешном выполнении процедуры светодиод будет мерцать, индицируя сброс параметров.

По умолчанию в устройстве установлены следующие параметры:

Имя пользователя: **visor**

Пароль: **ping**

IP-адрес: **192.168.0.100**

Маска подсети: **255.255.255.0**

Гейт (шлюз): **не установлен**

SNMPcommunity: **SWITCH**

MAC-адрес: **00 a2 xx xx xx xx**

Здесь xx xx xx xx соответствует серийному номеру устройства. Таким образом, все устройства после производства имеют уникальные MAC-адреса.

После сброса параметров в значения по умолчанию необходимо произвести первоначальное конфигурирование устройства.

## [Input+RelayV3] 8. Технология PoE - не поддерживается в данной версии.

**Устройство NetPing Input+Relay V3 не поддерживает PoE!**

## [Input+RelayV3] 9. Дополнительные документы и ссылки

**Страница устройства на сайте производителя:** <https://netping.ru/products/netping-input-relay/>

**Веб-сайт производителя:** <http://www.netping.ru>

**Контакты службы технической поддержки:** <http://www.netping.ru/support>

**Телефон:** +7 (495) 646-85-37 в рабочие дни с 09:00 до 18:00 МСК

**Email:** [support@netping.ru](mailto:support@netping.ru)

## [Input+RelayV3] 10. Гарантийные обязательства

Изготовитель гарантирует нормальную работу изделия в течение 24 месяцев с даты продажи, но не более 3 лет с даты производства устройства при соблюдении Покупателем условий эксплуатации. Гарантийные обязательства Производителя относятся только к поломкам устройства, которые произошли вследствие дефектов при производстве как самого изделия, так и используемых компонентов. Если в течение гарантийного срока производитель получит уведомление о наличии таких дефектов, он может выполнить ремонт изделия или заменить его по своему усмотрению. В случае если производитель не в состоянии отремонтировать или заменить бракованное изделие в течение разумного времени, определяемого действующим законодательством, по желанию клиента производитель в обмен на дефектное изделие может вернуть клиенту сумму, уплаченную за изделие в момент покупки. Производитель дает ограниченную гарантию на встроенное программное обеспечение и программу настройки устройства. В случае обнаружения любых ошибок в программном обеспечении, которые стали известны производителю самостоятельно или по информации от клиента, производитель обязуется в течение разумного времени исправить данные ошибки и предоставить клиенту обновления. К ошибкам, подлежащим обязательному исправлению, относятся только ошибки, препятствующие нормальному использованию данного устройства. Настоящая гарантия не относится к случаям, когда дефекты возникли: из-за неправильного использования, любых модификаций устройства без письменного разрешения производителя, вскрытия устройства (наличие поврежденного гарантийного стикера на корпусе устройства), за исключением случаев, предусмотренных настоящим описанием, ремонта неавторизованным персоналом, использования устройства или его хранения за пределами допустимых значений температуры, влажности, давления, модификации программного обеспечения, а также случаев, перечисленных ниже:

- устройство вышло из строя из-за неполадок в общественной сети электропитания (колебания и скачки напряжения, перегрузки и т.п.);
- устройство вышло из строя в результате попадания жидкости внутрь;
- устройство вышло из строя в результате воздействия экстремальных температур;
- устройство вышло из строя в результате механического повреждения;
- устройство вышло из строя в результате подключения блока питания с недопустимым выходным напряжением или неисправного блока питания;
- внутри корпуса устройства находятся посторонние предметы, насекомые и т. п.;
- в процессе эксплуатации на Ethernet-порты устройства подавалось напряжение, превышающее допустимый диапазон напряжений по стандарту Ethernet (справедливо для устройств со встроенными Ethernet-портами).

## [Input+RelayV3] 11. Условия эксплуатации и хранения

Устройство предназначено для непрерывной круглосуточной работы в закрытых помещениях. В рабочих условиях применения устройство устойчиво к воздействию температуры воздуха от -30 до +50 °С и относительной влажности от 5 до 95 % при температуре 25 °С (без конденсации влаги). Следует предохранять устройство от прямого попадания влаги и солнечных лучей.

Конструкция устройства предусматривает надежную бесперебойную работу в течение длительного времени без необходимости специального обслуживания. Развитая функциональность удаленной настройки и конфигурирования устройства позволяет изменять любые параметры удаленно и централизованно для большого количества устройств.

Хранение устройств производится при температуре от -40 до +70°С.

В помещениях для хранения содержание пыли, паров кислот и щелочей, агрессивных газов и других вредных примесей, вызывающих коррозию, не должно превышать содержание коррозионно-активных агентов для атмосферы типа 1.

**Важно!** Устройство должно быть подключено к розетке питания с заземляющим контактом или отверстием, в которое входит контакт, находящийся на розетке и подключаемый к заземляющему проводу. Заземление должно быть выполнено согласно ГОСТ Р 50571.21-2000. Несоблюдение этого правила является нарушением условий эксплуатации устройства и может быть опасно для жизни людей и нанести вред другим устройствам!