



NetPing 8/PWR-220 v3/SMS & NetPing 8/PWR-220  
v4/SMS, Руководство пользователя

## Содержание

[8PWR] 1. Введение.....	5
[8PWR] 2. Ограничение ответственности и авторское право.....	6
Ограничение ответственности и авторское право.....	6
[8PWR] 3. Обзор устройства .....	7
Назначение устройства .....	7
Внешний вид.....	7
[8PWR] 4. Разъёмы и элементы индикации.....	8
Разъёмы GSM .....	8
Разъёмы LAN .....	8
Разъём RS485 .....	9
Разъёмы 1W.....	9
Индикация состояния каналов электропитания.....	9
Каналы электропитания .....	10
Вводы электропитания.....	10
Клеммы подключения датчиков .....	11
Кнопка Reset .....	11
[8PWR] 5. Установка и извлечение SIM карты .....	13
Установка SIM карты.....	13
Извлечение SIM карты.....	15
[8PWR] 6. Управление каналами электропитания .....	17
Управление каналами .....	17
Резервирование вводов.....	17
Подключение нагрузки к выходным каналам.....	17
[8PWR] 7. Сброс параметров в значения по умолчанию (к заводским установкам) .....	18
[8PWR] 8. Использование линий IO для управления внешними устройствами (в режиме «выход») .....	19
Электрические параметры IO линий .....	19
Эквивалентная схема.....	20

[8PWR] 9. Комплект поставки .....	21
[8PWR] 10. Дополнительные документы и ссылки.....	22
[8PWR] 11. Гарантийные обязательства .....	23
[8PWR] 12. Условия эксплуатации и хранения.....	24
[8PWR] 13. Подключение датчиков .....	25
Датчики модельного ряда 1-Wire.....	25
Датчики типа «Сухой контакт» .....	25
Подключение кабельного датчика протечки VT592.....	26
Датчики протечки воды H2O .....	27
Датчики протечки, модель 2605 .....	28
Датчики наличия 220V .....	28
ИК приёмопередатчик IRC-TR v2 .....	29
Подключение розеток NetPing AC/DIN.....	29
Датчики воздушного потока (модель AMC520) .....	30
MP701 исполнительного элемента (4 независимых канала по 2 кВт 10А) .....	30



## [8PWR] 1. Введение

Данное руководство поможет ознакомиться с особенностями работы устройства NetPing 8/PWR-220 v3/SMS & NetPing 8/PWR-220 v4/SMS, получить представление о его функциональности и технических характеристиках, а также подготовить устройство к работе.

Руководство предназначено для сетевых администраторов, а также пользователей, устанавливающих или обслуживающих устройство. Для работы с устройством пользователь должен иметь представление о принципах построения и функционирования локальных сетей, а также обладать следующими знаниями и навыками:

- Базовые знания в области локальных и глобальных сетей;
- Базовые знания в области архитектуры и принципов работы TCP/IP сетей;
- Базовые знания в области архитектуры и принципов работы Ethernet сетей.

## [8PWR] 2. Ограничение ответственности и авторское право

### Ограничение ответственности и авторское право

Информация, содержащаяся в этом документе, может быть изменена производителем без каких-либо предварительных уведомлений. Несмотря на то, что были приложены все усилия к тому, чтобы информация, содержащаяся в этом документе, была точна и не содержала ошибок и опечаток, производитель не несёт никакой ответственности за возможное их наличие, а также за любые последствия, к которым может привести наличие ошибок в данном документе. Производитель не несёт никакой ответственности за незаконное использование данного устройства и за то, что данное руководство, поставляемое оборудование и программное обеспечение не соответствуют ожиданиям пользователя и его мнению о том, где и как можно использовать вышеперечисленное. Все авторские права на поставляемое оборудование, описанное в данном руководстве, программное обеспечение, встроенное в оборудование и (или) поставляемое в комплекте с ним, и само руководство принадлежат ООО «Алентис Электроникс». Без предварительного письменного разрешения правообладателя не допускается копирование, тиражирование, перевод на другие языки данного руководства. Без предварительного письменного разрешения правообладателя не допускается копирование, тиражирование, изменение, дизассемблирование поставляемого программного обеспечения. Для части программного обеспечения, поставляющейся в исходных текстах, одновременно поставляется отдельное лицензионное соглашение, которое определяет порядок его использования и модификации. Используемые в данном описании иные торговые марки принадлежат соответствующим правообладателям.

Разработчик и производитель:

ООО «Алентис Электроникс»

[www.netping.ru](http://www.netping.ru)

[sales@netping.ru](mailto:sales@netping.ru)

## [8PWR] 3. Обзор устройства

В данном разделе описывается назначение устройств NetPing 8/PWRv3/SMS & NetPing 8/PWR-220 v4/SMS и их внешний вид.

### Назначение устройства

Устройства NetPing 8/PWRv3/SMS & NetPing 8/PWR-220 v4/SMS являются IP PDU устройствами на 8 независимо управляемых каналов электропитания, разделённых на две группы по четыре канала. Особенность устройств – наличие двух независимых вводов электропитания. Каждый ввод позволяет обеспечивать питанием одну или обе группы из 4-х выходных каналов. Переключение каналов между вводами электропитания может выполняться по команде из web-интерфейса устройства, из SNMP интерфейса устройства, при помощи SMS-сообщения или автоматически при пропадании питания на основном вводе.

### Внешний вид

Устройство выполнено в стандартном габарите для установки в 19" стойку. Высота устройства 1U. Вводы и выходные каналы питания расположены на лицевой и тыльной панелях устройства. Крепёж для монтажа в стойку (“уши”) можно прикрутить к NetPing 8/PWRv3/SMS & NetPing 8/PWR-220 v4/SMS как спереди, так и сзади, что даёт возможность смонтировать устройство в стойку любой стороной. Внешний вид устройства показан на рисунках.

Лицевая панель:



Тыльная панель:



## [8PWR] 4. Разъёмы и элементы индикации

### Разъёмы GSM

На лицевой панели слева расположены разъёмы **GSM ANT** для подключения внешней антенны и **SIM Card** для установки SIM карты.



### Разъёмы LAN



Порт Ethernet 10/100 BASE-T. Таких портов у устройства два: один на лицевой панели, другой на тыльной. Вместе они образуют двухпортовый Ethernet-коммутатор. Один порт используется для подключения к сети, другой для подключения дополнительного оборудования (другое устройство NetPing, ноутбук администратора, и т.д.), что даёт возможность не устанавливать дополнительный коммутатор на удалённой площадке. Порты равнозначны, любой может быть использован для подключения к сети.

**Важно!** Подключение обоих портов к Ethernet коммутатору, у которого не включен протокол STP, приведёт к образованию петли в Ethernet-сегменте.

У портов Ethernet есть два светодиода. Левый – **CPU**, его свечение обозначает, что устройство включено, моргание - передачу пакетов в сеть. Правый – **Link**, его свечение обозначает наличие “линки” на данном порту, моргание - прием пакетов из сети.



## Разъём RS485

Разъём RS485 используется для подключения устройств RS485. Порт RS485 может работать в одном из двух режимов: конвертора интерфейсов RS485 – Ethernet по протоколу TCP, либо в режиме анализа протокола счётчика электроэнергии CE102 (Энергомера).



## Разъёмы 1W

Разъёмы 1W используются для подключения датчиков модельного ряда V4, построенных на технологии 1Wire.



## Индикация состояния каналов электропитания

На лицевой панели расположены светодиоды, сигнализирующие состояние второй группы каналов электропитания. В эту группу входят каналы 5 – 8. Состояние каждого канала отображает соответствующий светодиод из группы **OUT**. Светодиод горит, когда на выходе присутствует напряжение (реле замкнуто).

Светодиод **220v IN OB \*A** показывает, от какого ввода запитана вторая группа каналов электропитания. Светодиод горит, когда питание подаётся от ввода А, расположенного на тыльной панели устройства.



На тыльной панели расположены светодиоды, сигнализирующие состояние первой группы каналов электропитания. В эту группу входят каналы 1 – 4. Состояние каждого канала отображает соответствующий светодиод из группы **OUT**. Светодиод горит, когда на выходе присутствует напряжение (реле замкнуто).

Светодиод **220v IN OA \*B** показывает, от какого ввода запитана первая группа каналов электропитания. Светодиод горит, когда питание подаётся от ввода В, расположенного на лицевой панели устройства.



## Каналы электропитания

На лицевой панели расположена вторая группа каналов электропитания, номера каналов 5 – 8.



На тыльной панели расположена первая группа каналов электропитания, номера каналов 1 -4.



## Вводы электропитания

На лицевой панели расположен ввод электропитания В.

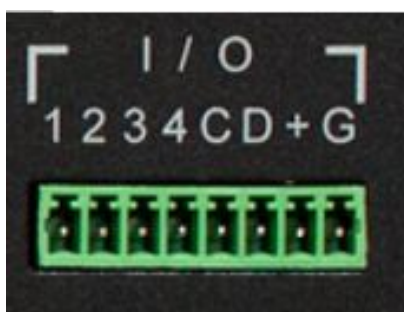


На тыльной панели расположен ввод электропитания А.



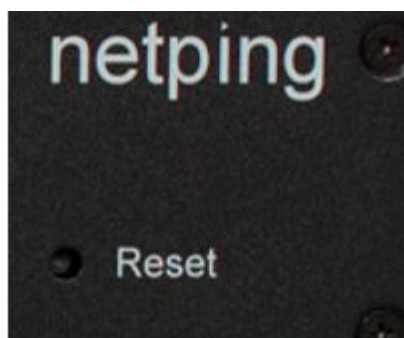
## Клеммы подключения датчиков

На тыльной панели расположен блок клемм для подключения датчиков. Назначение клемм, слева направо: IO1, IO2, IO3, IO4, SC, SD, +5V, GND.



## Кнопка Reset

Кнопка **Reset** расположена на тыльной панели устройства. Она предназначена для сброса настроек в значения по умолчанию. Для сброса настроек зажмите кнопку **Reset** заострённым предметом и удерживайте её во время включения устройства.



## [8PWR] 5. Установка и извлечение SIM карты

### Установка SIM карты

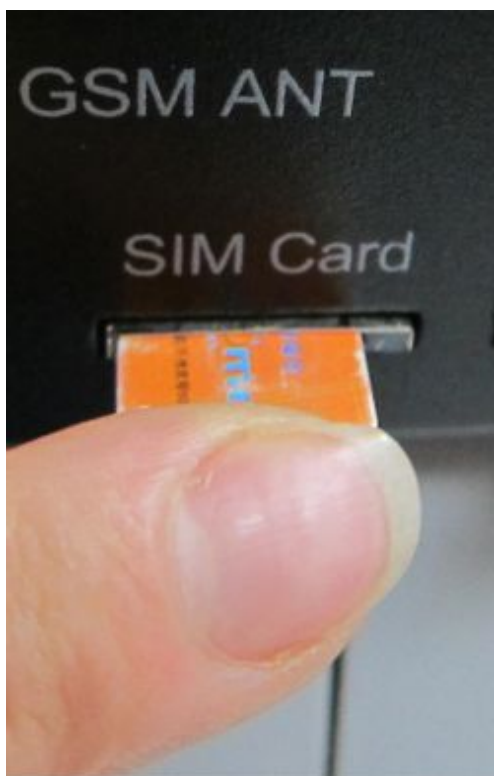
Выполняйте установку и извлечение SIM карты при отключенном питании устройства!

Устанавливайте SIM карту следующим образом:





Лёгким нажатием пальца вставить SIM карту до щелчка:

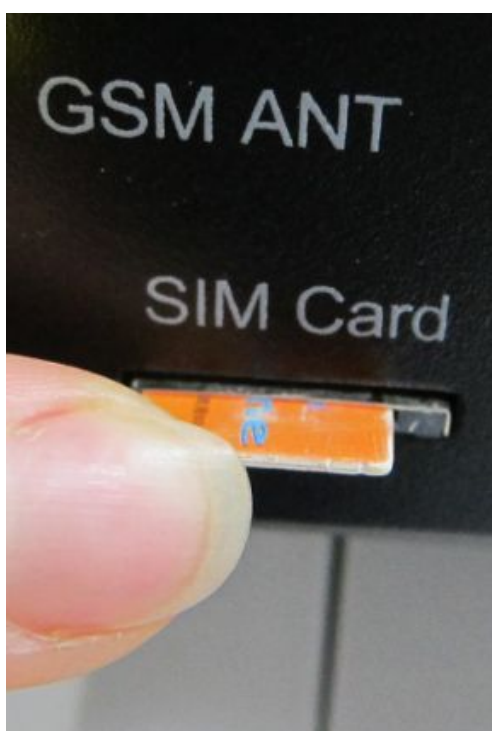


SIM карта установлена:

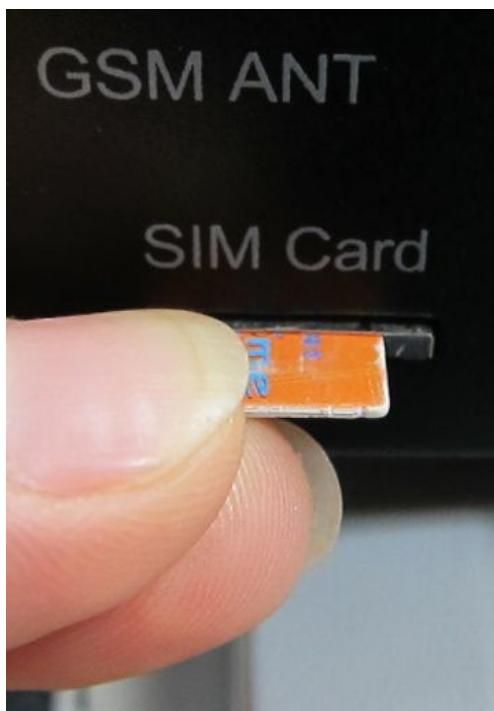


## Извлечение SIM карты

Для извлечения SIM карты нажмите пальцем на выступающую часть SIM карты до щелчка



Извлеките SIM карту из держателя





## [8PWR] 6. Управление каналами электропитания

### Управление каналами

Устройства NetPing 8/PWR-220 v3/SMS & NetPing 8/PWR-220 v4/SMS имеют восемь независимых каналов электропитания. Каждый канал управляется нормально разомкнутым реле. Реле и дорожки имеют большой запас по мощности, что обеспечивает высокую устойчивость устройства к перегрузкам.

Каждый канал может быть включен или выключен независимо от остальных по команде из web-интерфейса, SNMP командой или SMS-сообщением. Также возможно автоматическое включение/выключение канала электропитания по расписанию либо используя функционал Сторож, Логика. Следует заметить, что, когда канал управляется функционалом Расписание, Сторож, Логика, его нельзя включить или выключить вручную (через web-интерфейс, SNMP, SMS).

### Резервирование вводов

Устройства поддерживают резервирование вводов электропитания. Для этих целей выходные каналы электропитания разделены на две группы по четыре канала в каждой. Группа 1 – каналы 1 - 4, Группа 2 – каналы 5 - 8. Для каждой группы назначается основной ввод (1 или 2). Обе группы могут использовать один ввод в качестве основного.

В случае сбоя основного ввода группа каналов может переключиться на резервный ввод - это опционально и конфигурируется в web-интерфейсе устройства. После восстановления основного ввода группа каналов возвращается на него либо автоматически, либо по команде администратора. Это поведение также программируется в web-интерфейсе устройства. Переключение группы выходных каналов с одного ввода на другой может быть выполнено из web-интерфейса, SNMP командой, SMS-сообщением.

Все переключения между вводами происходят с двухсекундным отключением питания на группе каналов.

Программно в устройствах гарантируется последовательное отключение (и последовательное включение) выходных каналов электропитания при переключении с основного ввода на резервный для уменьшения величины коммутируемого тока.

### Подключение нагрузки к выходным каналам

При подключении нагрузки к выходным каналам электропитания следует учитывать ограничения по мощности устройств NetPing 8/PWR-220 v3/SMS & NetPing 8/PWR-220 v4/SMS. Максимальная мощность каждого канала в отдельности равна 1500 Вт. Максимальная суммарная мощность четырёх каналов в одной группе равна 1750 Вт. То есть, если к каналу 1 подключен потребитель с максимальной мощностью равной 1500 Вт, то к каналам 2,3,4 можно подключить нагрузку, не превышающую 250 Вт суммарно на три канала.

Каждый ввод способен обеспечить 3500 Вт, таким образом, обе группы каналов электропитания могут быть запитаны от одного ввода (1750 Вт + 1750 Вт = 3500 Вт).

Собственная потребляемая мощность устройства: 7 Вт.

## [8PWR] 7. Сброс параметров в значения по умолчанию (к заводским установкам)

Сброс параметров устройства в значения по умолчанию необходим в следующих случаях:

- Утеря логина и\или пароля для доступа к web-интерфейсу устройства;
- Отсутствие информации о текущем IP адресе устройства;
- В некоторых случаях после выполнения процедуры обновления ПО устройства.

Процедура сброса параметров приводит в значения по умолчанию все настраиваемые параметры устройства (IP и MAC адреса, фильтры доступа, имя пользователя, пароль и т.д.).

Для сброса параметров в значения по умолчанию последовательно выполните следующие действия:

- Выключите питание устройства;
- Нажмите кнопку сброса параметров Reset (кнопка Set для устройства [UniPing v3](#));
- Включите питание устройства, продолжая удерживать кнопку Reset нажатой в течение 15-20 секунд;
- Отпустите кнопку. Все параметры устройства сброшены в значения по умолчанию.

По умолчанию в устройстве установлены следующие параметры:

Имя пользователя: **visor**

Пароль: **ping**

IP адрес: **192.168.0.100**

Маска подсети: **255.255.255.0**

Гейт (шлюз): **не установлен**

SNMPcommunity: **SWITCH**

MAC-адрес: **00 a2 xx xx xx xx**

Здесь xx xx xx xx соответствует серийному номеру устройства. Таким образом, все устройства после производства имеют уникальные MAC-адреса.

После сброса параметров в значения по умолчанию необходимо произвести первоначальное конфигурирование устройства.

## [8PWR] 8. Использование линий IO для управления внешними устройствами (в режиме «выход»)

Линии Input-Output (IO) устройства могут использоваться как для работы в режиме «вход», так и в режиме «выход» для управления внешними устройствами.

Устройство имеет четыре IO линии, соответствующие контактам I1–I4 клеммной колодки. Конфигурирование IO линий для работы на «вход» или «выход» производится через управляющий web-интерфейс устройства либо при помощи URL-encoded команд. Все четыре IO линии могут быть настроены независимо друг от друга.

Управление IO линиями может осуществляться посредством SNMP команд, URL-encoded команд, через web-интерфейс или посредством SMS-команд (для устройств со встроенным GSM модемом).

Такие функции устройства, как сторожевой таймер и управление нагрузками по расписанию НЕДОСТУПНЫ для IO линий в режиме «выход».

Примеры использования:

- удалённая перезагрузка серверов – имитация нажатия кнопки «Reset»;
- удалённое управление сиреной, освещением, вентилятором;
- управление электрозамком, электроворотами на удалённом объекте;
- управление элементами «умного дома»: полив растений, открытие-закрытие жалюзи, водяной насос, отопительный котел, электронагреватели и другое;
- удалённое управление энергоустановкой (дизель-генератор, бензогенератор)

**Важно!** Требуется правильное электрическое согласование IO линий при подключении внешних исполнительных устройств.

**Важно!** Линии IO не имеют гальванической развязки с устройством! При использовании реле, коммутирующих цепи 220В, помните об электробезопасности. Все работы должны проводиться специалистами, имеющими соответствующую квалификацию и допуск к работе с данным напряжением.

Допустимо использование промежуточных реле с напряжением питания от внешнего источника 12В. Для подключения к IO линиям может использоваться управляемая розетка [NetPing AC/DIN socket](#). Также можем посоветовать готовые сборки реле, которые можно подключить к нашим устройствам:

- [BM8070D Силовое реле 16А/250В на DIN-рейку](#) (смотрите совместимость данного реле с моделью NetPing устройства на странице реле сайта);
- [MP701 Исполнительный элемент \(4 независимых канала по 2 кВт 10А\)](#) (смотрите совместимость данного реле с моделью NetPing устройства на странице реле сайта);

Для более детальной информации обращайтесь в службу технической поддержки [support@netping.ru](mailto:support@netping.ru)

### Электрические параметры IO линий

**В режиме «выход»:**

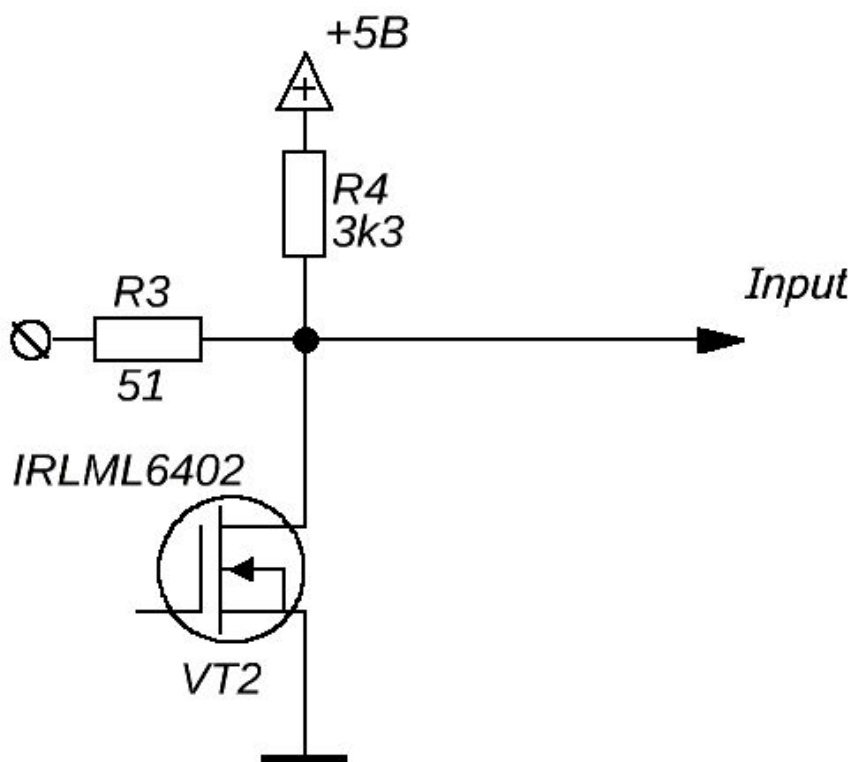
- напряжение логической «1»: +5 В, сопротивление: 3,3 кОм;
- напряжение логического «0»: 0 В, сопротивление: 51 Ом.

**В режиме «вход»:**

NetPing 8/PWR-220 v3/SMS & NetPing 8/PWR-220 v4/SMS, Руководство пользователя -[8PWR] 8. Использование линий IO для управления внешними устройствами (в режиме «выход»)

- напряжение логической «1»: > 2,31 В;
- напряжение логического «0»: < 0,99 В.

## Эквивалентная схема



## [8PWR] 9. Комплект поставки

Комплект поставки показан на рисунке



В комплект поставки входят:

- Устройство NetPing 8/PWRv3/SMS или NetPing 8/PWR-220 v4/SMS;
- Антенна;
- Памятка;
- Упаковочная коробка;
- Шнур питания – 2 шт.;
- Ответные части клеммников – 2 шт.

## [8PWR] 10. Дополнительные документы и ссылки

Страница устройства на сайте производителя: <https://netping.ru/products/netping-8pwr-220/>

**Web-сайт производителя:** <http://www.netping.ru>

**Контакты службы технической поддержки:** <http://www.netping.ru/support>

**Телефон:** +7 (495) 646-85-37 в рабочие дни с 09:00 до 18:00 МСК

**E-mail:** [support@netping.ru](mailto:support@netping.ru)

## [8PWR] 11. Гарантийные обязательства

Изготовитель гарантирует нормальную работу изделия в течение 24 месяцев с момента покупки устройства при соблюдении Покупателем условий эксплуатации. Гарантийные обязательства Производителя относятся только к поломкам устройства, которые произошли вследствие дефектов при производстве как самого изделия, так и используемых компонентов. Если в течение гарантийного срока производитель получит уведомление о наличии таких дефектов, он может выполнить ремонт изделия или заменить его по своему усмотрению. В случае, если производитель не в состоянии отремонтировать или заменить бракованное изделие в течение разумного времени, определяемого действующим законодательством, по желанию клиента производитель в обмен на дефектное изделие может вернуть клиенту сумму, уплаченную за изделие в момент покупки. Производитель даёт ограниченную гарантию на встроенное программное обеспечение и программу настройки устройства. В случае обнаружения любых ошибок в программном обеспечении, которые стали известны производителю самостоятельно или по информации от клиента, производитель обязуется в течение разумного времени исправить данные ошибки и предоставить клиенту обновления. К ошибкам, подлежащим обязательному исправлению, относятся только ошибки, препятствующие нормальному использованию данного устройства. Настоящая гарантия не относится к случаям, когда дефекты возникли: из-за неправильного использования, любых модификаций устройства без письменного разрешения производителя, вскрытия устройства (наличие повреждённого гарантийного стикера на корпусе устройства), за исключением случаев, предусмотренных настоящим описанием, ремонта неавторизованным персоналом, использования устройства или его хранения за пределами допустимых значений температуры, влажности, давления, модификации программного обеспечения, а также случаев, перечисленных ниже:

- Устройство вышло из строя из-за неполадок в общественной сети электропитания (колебания и скачки напряжения, перегрузки и т.п.);
- Устройство вышло из строя в результате попадания жидкости внутрь;
- Устройство вышло из строя в результате воздействия экстремальных температур;
- Устройство вышло из строя в результате механического повреждения;
- Устройство вышло из строя в результате подключения блока питания с недопустимым выходным напряжением или неисправного блока питания;
- Внутри корпуса устройства находятся посторонние предметы, насекомые и т.п.;
- В процессе эксплуатации на Ethernet порты устройства подавалось напряжение, превышающее допустимый диапазон напряжений по стандарту Ethernet (справедливо для устройств со встроенными Ethernet портами).

## [8PWR] 12. Условия эксплуатации и хранения

Устройство предназначено для непрерывной круглосуточной работы в закрытых помещениях. В рабочих условиях применения устройство устойчиво к воздействию температуры воздуха от 0°C до +40°C и относительной влажности от 5% до 95 % при температуре 25°C (без конденсации влаги). Следует предохранять устройство от прямого попадания влаги и солнечных лучей.

Конструкция устройства предусматривает надежную бесперебойную работу в течение длительного времени без необходимости специального обслуживания. Развитый функционал удаленной настройки и конфигурирования устройства позволяет изменять любые параметры удаленно и централизованно для большого количества устройств.

Хранение устройств производится при температуре от минус 40°C до +70°C.

В помещениях для хранения содержание пыли, паров кислот и щелочей, агрессивных газов и других вредных примесей, вызывающих коррозию, не должно превышать содержание коррозионно-активных агентов для атмосферы типа 1.

*Важно! Устройство должно быть подключено к розетке питания с заземляющим контактом или отверстием, в которое входит контакт, находящийся на розетке и подключаемый к заземляющему проводу. Заземление должно быть выполнено согласно ГОСТ Р 50571.21-2000. Несоблюдение этого правила является нарушением условий эксплуатации устройства и может быть опасно для жизни людей, и нанести вред другим устройствам!*



## [8PWR] 13. Подключение датчиков

Категорически запрещается подключать датчики и внешние модули к устройствам NetPing при включенном питании!

Конфигурирование устройства и получение уведомлений от датчиков см. в документе «Описание встроенного ПО».

### Датчики модельного ряда 1-Wire

Датчики модельного ряда 1-Wire ([термодатчик 1-Wire, \(THS\), 2м](#) и [датчик влажности 1-Wire, \(HS\), 2м](#)) включаются в разъемы 1W вилками RJ12 с возможностью использования удлинителей и разветвителей. Максимальная длина шлейфа 1-Wire сети, подключенного к одному устройству, ограничена до 50 метров. К устройству можно подключить суммарно до восьми датчиков температуры и до четырёх датчиков влажности одновременно.

### Датчики типа «Сухой контакт»

К датчикам типа «Сухой контакт» относятся: датчики открытия двери, кнопки и другие датчики, принцип действия которых основан на замыкании/размыкании проводника. Датчик подключается двумя проводами к IO линии устройства в соответствии с таблицей (порядок подключения проводов не имеет значения).

Шлейф	Клемма NetPing 8/PWR-220 v3/SMS
Первый провод	Одна из IO линий – 1/2/3/4
Второй провод	G

Важно! Датчики типа «Сухой контакт», датчик наличия 220V, датчик протечки воды и другие подключаются к IO линиям устройства. Вы можете подключить четыре любых датчика из этого набора.

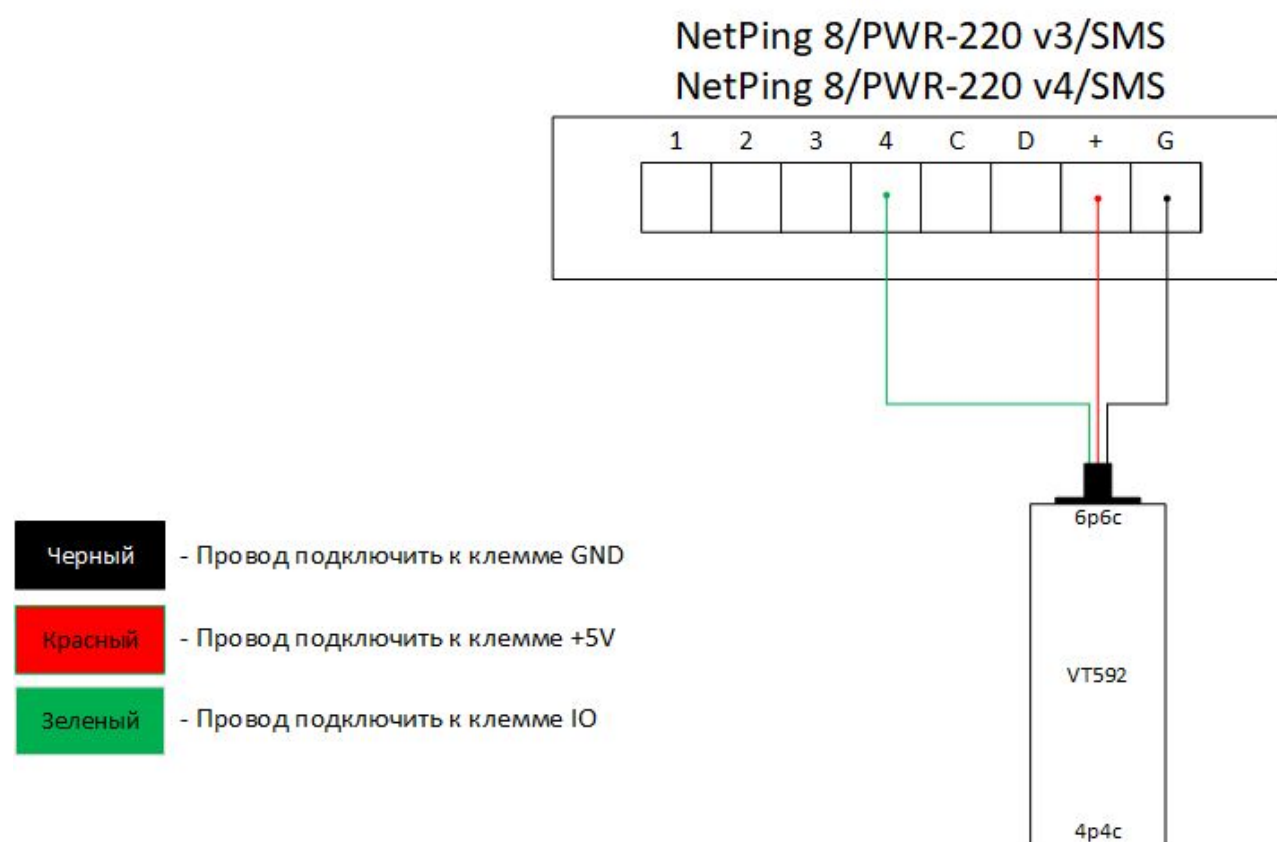
Важно! Соответствующая IO линия должна быть переведена в режим «вход» в настройках устройства.

Датчик идёт в комплекте с несъёмным кабелем с наконечниками на концах. Длину кабеля можно увеличить при помощи [удлинителей шлейфа датчика RC-4](#), которые последовательно включаются друг в друга или самостоятельно при помощи любого провода с сечением не менее 0,4 мм<sup>2</sup>. Максимально допустимая длина шлейфа 100 метров.

## Подключение кабельного датчика протечки VT592

Количество подключаемых **кабельных датчиков протечки VT592** ограничено свободными IO-линиями устройства. При подключении ориентируйтесь на цвет термоусадочной трубки на конце провода.

Цветной шлейф	Название контакта
Черный	G
Красный	+
Зеленый	1-4



При подключении датчика:

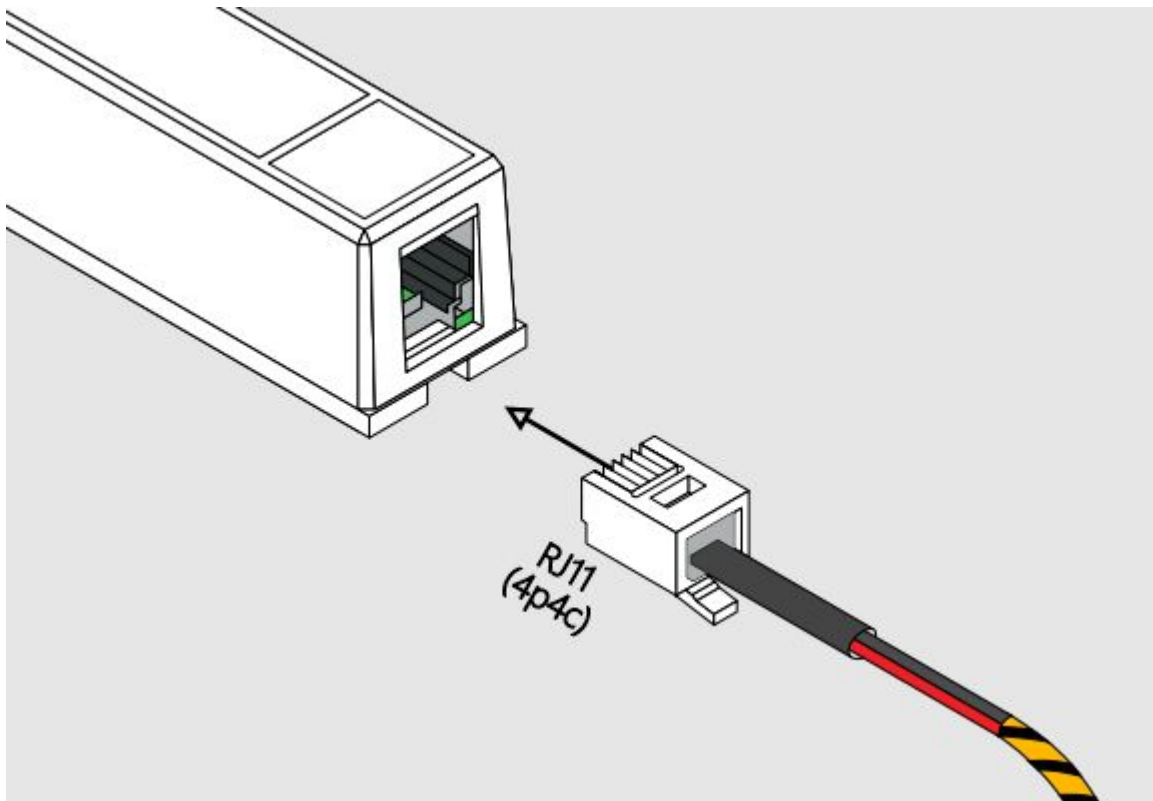
- "1" — норма;
- "0" — тревога.

**Важно!** Соответствующая IO-линия должна быть переведена в режим «вход» в настройках устройства.

Датчик идет в комплекте с 2-метровым соединительным кабелем. Длину кабеля можно увеличить при помощи [удлинителей шлейфа датчика RC-4](#), которые последовательно включаются друг в друга, или

самостоятельно при помощи любого провода с сечением не менее 0,4 мм<sup>2</sup>. Максимально допустимая длина шлейфа 100 метров.

У датчика два разъема с разных сторон 6p6c для подключения к устройству мониторинга и 4p4c для подключения чувствительного кабеля [WLC10](#).



## Датчики протечки воды H2O

Датчик протечки подключается четырёхпроводной линией в соответствии с таблицей.

Шлейф	Клемма NetPing 8/PWR-220 v3/SMS
Зелёный	Одна из IO линий – 1/2/3/4
Жёлтый	G
Коричневый	+
Белый	G

**Важно!** Датчики типа «Сухой контакт», датчик наличия 220V, датчик протечки воды и другие подключаются к IO линиям устройства. Вы можете подключить четыре любых датчика из этого набора.

Важно! Соответствующая IO линия должна быть переведена в режим «вход» в настройках устройства.

Датчик идёт в комплекте с несъёмным кабелем с наконечниками на концах. Длину кабеля можно увеличить при помощи [удлинителей шлейфа датчика RC-4](#), которые последовательно включаются друг в друга или самостоятельно при помощи любого провода с сечением не менее 0,4 мм<sup>2</sup>. Максимально допустимая длина шлейфа 100 метров.

## Датчики протечки, модель 2605

Датчик протечки подключается четырёхпроводной линией в соответствии с таблицей.

Шлейф	Клемма NetPing 8/PWR-220 v3/SMS
Зелёный	Одна из IO линий – 1/2/3/4
Жёлтый (Белый)	G
Красный	+
Чёрный	G

Важно! Датчики типа «Сухой контакт», датчик наличия 220V, датчик протечки воды и другие подключаются к IO линиям устройства. Вы можете подключить четыре любых датчика из этого набора.

Важно! Соответствующая IO линия должна быть переведена в режим «вход» в настройках устройства.

Датчик идёт в комплекте с несъёмным кабелем с наконечниками на концах. Длину кабеля можно увеличить при помощи [удлинителей шлейфа датчика RC-4](#), которые последовательно включаются друг в друга или самостоятельно при помощи любого провода с сечением не менее 0,4 мм<sup>2</sup>. Максимально допустимая длина шлейфа 100 метров.

## Датчики наличия 220V

Датчик наличия 220V подключается двухпроводной линией в соответствии с таблицей. Порядок подключения проводов не имеет значения.

Шлейф	Клемма NetPing 8/PWR-220 v3/SMS
Первый провод	Одна из IO линий – 1/2/3/4

Шлейф	Клемма NetPing 8/PWR-220 v3/SMS
Второй провод	G

Важно! Датчики типа «Сухой контакт», датчик наличия 220V, датчик протечки воды и другие подключаются к IO линиям устройства. Вы можете подключить четыре любых датчика из этого набора.

Важно! Соответствующая IO линия должна быть переведена в режим «вход» в настройках устройства.

Датчик идёт в комплекте с несъёмным кабелем с наконечниками на концах. Длину кабеля можно увеличить при помощи [удлинителей шлейфа датчика RC-4](#), которые последовательно включаются друг в друга или самостоятельно при помощи любого провода с сечением не менее 0,4 мм<sup>2</sup>. Максимально допустимая длина шлейфа 100 метров.

## ИК приёмопередатчик IRC-TR v2

ИК приёмопередатчик подключается четырёхпроводной линией в соответствии с таблицей:

Цветной шлейф	Плоский шлейф	Клемма NetPing 8/PWR-220 v3/SMS
Жёлтый	Маркированный (красный) провод	C
Зелёный	Первый провод после маркированного	D
Красный	Второй провод после маркированного	+
Чёрный	Третий провод после маркированного	G

Максимальная длина кабеля - 10 метров.

## Подключение розеток NetPing AC/DIN

При подключении розетки к устройству задействованы все провода, кроме коричневого. IO линию, к которой подключена розетка NetPing AC/DIN, необходимо перевести в состояние «выход». При состоянии «лог. 0» на IO линии на розетке будет присутствовать 220В, нагрузка будет включена. При состоянии «лог. 1» на IO линии розетка будет обесточена, нагрузка выключена.

Важно! Коричневый (белый) провод не используется и должен остаться не подключённым!

Шлейф	Клемма NetPing 8/PWR-220 v3/SMS
Красный	+
Черный	G
Синий (зелёный)	Одна из IO линий – 1/2/3/4

Для коммутации нагрузки в NetPing AC/DIN используется реле с нормально замкнутыми контактами. Это означает, что, если управляющий провод никуда не подключён, 220В будет присутствовать на розетке, и нагрузка будет включена.

Датчик идёт в комплекте с несъёмным кабелем с наконечниками на концах. Длину кабеля можно увеличить при помощи [удлинителей шлейфа датчика RC-4](#), которые последовательно включаются друг в друга или самостоятельно при помощи любого провода с сечением не менее 0,4 мм<sup>2</sup>. Максимально допустимая длина шлейфа 100 метров.

## Датчики воздушного потока (модель АМС520)

Датчик представляет собой «сухой контакт», поэтому порядок подключения проводов не имеет значения. Количество подключаемых датчиков ограничено только количеством свободных линий IO.

Шлейф	Клемма NetPing 8/PWR-220 v3/SMS
Первый провод	1-4
Второй провод	G

В зависимости от того, к какому входу (1-4) на клеммной колодке подключён датчик, на том канале IO1-IO4 он отображается в web-интерфейсе устройства.

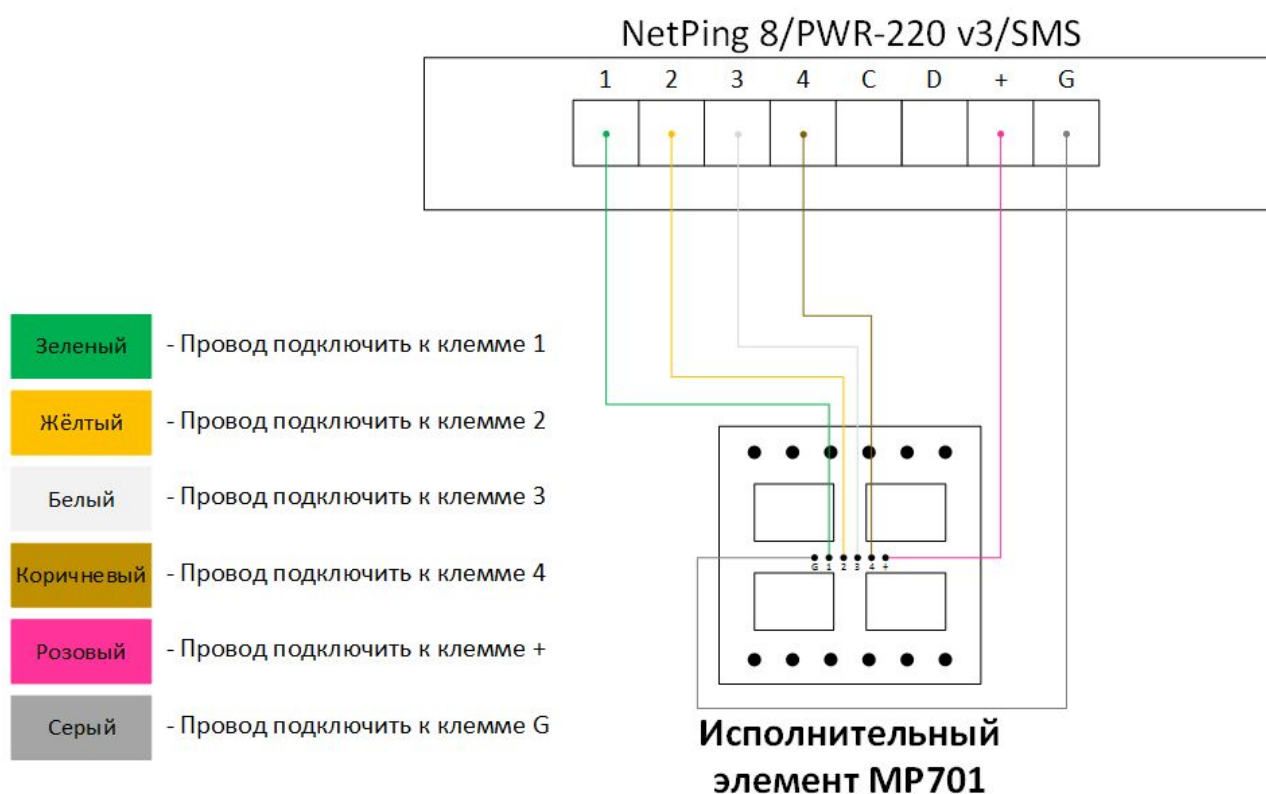
**Важно!** Соответствующая IO линия должна быть переведена в режим «вход» в настройках устройства.

Датчик идёт в комплекте с несъёмным кабелем с наконечниками на концах. Длину кабеля можно увеличить при помощи [удлинителей шлейфа датчика RC-4](#), которые последовательно включаются друг в друга или самостоятельно при помощи любого провода с сечением не менее 0,4 мм<sup>2</sup>. Максимально допустимая длина шлейфа 100 метров.

## MP701 исполнительного элемента (4 независимых канала по 2 кВт 10А)

Количество подключаемых MP701 ограничено только количеством свободных линий IO. Таким образом, можно подключить один исполнительный элемент.

Шлейф	Клемма NetPing 8/PWR-220 v3/SMS
Зелёный провод	1
Жёлтый провод	2
Белый провод	3
Коричневый провод	4
Розовый провод	+
Серый провод	G



IO линии, к которым подключены каналы исполнительного элемента, должны быть сконфигурированы как «выход» в интерфейсе устройства!

**Важно!** Соответствующие IO линии, к которым подключены каналы исполнительного элемента, должны быть переведены в режим «выход» в настройках устройства.

**Внимание:** изделие не содержит защитных предохранителей, соблюдайте осторожность при монтаже!

Длину кабеля можно увеличить при помощи [удлинителей шлейфа датчика RC-4](#), которые последовательно включаются друг в друга или самостоятельно при помощи любого провода с сечением не менее 0,4 мм<sup>2</sup>. Максимально допустимая длина шлейфа 100 м.