



[RUS] NetPing Monitoring Server 90Z02,
Руководство пользователя

Содержание

[90Z02] 1. Введение	5
[90Z02] 2. Ограничение ответственности и авторское право	6
[90Z02] 3. Комплект поставки	7
[90Z02] 4. Обзор устройства.....	10
Назначение устройства	10
Внешний вид.....	10
Лицевая панель	10
Тыльная панель	12
[90Z02] 5. Основные характеристики	13
Основные характеристики	13
[90Z02] 6. Подключение, установка и первоначальная настройка устройства.....	15
Шаг 1	15
Шаг 2	15
Шаг 3	16
Шаг 4	17
Шаг 5	17
Шаг 6	17
Шаг 7	18
Шаг 8	18
Шаг 9	18
[90Z02] 7. Подключение нагрузок.....	19
[90Z02] 8. Подключение внешних датчиков и исполнительных устройств	20
Датчики и устройства модельного ряда 1-wire	20
Датчики типа «сухой контакт»	20
Двухпроводные датчики	21
Кабельный датчик протечки VT592.....	21
Датчик протечки H2O	23

Датчик удара PI-99D.....	24
Датчик дыма комбинированный (дым/тепло) ИП 212/101-2М-А1R с базой E412NL.....	25
Датчик движения (SWAN-QUAD ИК детектор квадросенсор)	27
Исполнительные устройства	28
Блок реле MP701.....	28
Силовое реле BM8070D.....	29
Сирена AC-10.....	31
Маяк 12-СТ.....	32
Розетка NetPing AC/DIN	33
Датчики воздушного потока (модель АМС520)	34
[90Z02] 9. Электрические параметры и использование IO-линий в режиме «ВЫХОД».....	35
Электрические параметры IO-линий.....	35
Эквивалентная схема.....	36
[90Z02] 10. Сброс устройства к заводским установкам	37
[90Z02] 11. Меры предосторожности, условия эксплуатации и хранения .	39
[90Z02] 12. Дополнительные документы и ссылки	41
[90Z02] 13. Гарантийные обязательства.....	42
[90Z02] 14. Автономная работа.....	43
Встроенный ионистор	43
Подключаемый модуль аккумуляторных батарей	43



[RUS] NetPing Monitoring Server 90Z02, Руководство пользователя -

[90Z02] 1. Введение

В документе описана подготовка устройств **NetPing Monitoring Server 90Z02** к работе, внешние электрические интерфейсы и особенности эксплуатации.

Руководство предназначено для сетевых администраторов, а также пользователей, устанавливающих или обслуживающих устройство. Для работы с устройством пользователь должен иметь представление о принципах построения и функционирования локальных сетей, а также обладать следующими знаниями и навыками:

- Базовые знания в области локальных и глобальных сетей;
- Базовые знания ОС Ubuntu и системы мониторинга Zabbix;
- Базовые знания в области архитектуры и принципов работы TCP/IP сетей;
- Базовые знания в области архитектуры и принципов работы Ethernet сетей.

[90Z02] 2. Ограничение ответственности и авторское право

Информация, содержащаяся в этом документе, может быть изменена производителем без каких-либо предварительных уведомлений. Несмотря на то, что были приложены все усилия к тому, чтобы информация, содержащаяся в этом документе, была точна и не содержала ошибок и опечаток, производитель не несёт никакой ответственности за возможное их наличие, а также за любые последствия, к которым может привести наличие ошибок в данном документе. Производитель не несёт никакой ответственности за незаконное использование данного устройства и за то, что данное руководство, поставляемое оборудование и программное обеспечение не соответствуют ожиданиям пользователя и его мнению о том, где и как можно использовать вышеперечисленное. Все авторские права на поставляемое оборудование, описанное в данном руководстве, программное обеспечение, встроенное в оборудование и (или) поставляемое в комплекте с ним, и само руководство принадлежат ООО «Алентис Электроникс». Без предварительного письменного разрешения правообладателя не допускается копирование, тиражирование, перевод на другие языки данного руководства. Без предварительного письменного разрешения правообладателя не допускается копирование, тиражирование, изменение, дизассемблирование поставляемого программного обеспечения. Для части программного обеспечения, поставляющейся в исходных текстах, одновременно поставляется отдельное лицензионное соглашение, которое определяет порядок его использования и модификации. Используемые в данном описании иные торговые марки принадлежат соответствующим правообладателям.

Разработчик и производитель:

ООО «Алентис Электроникс»

www.netping.ru

sales@netping.ru

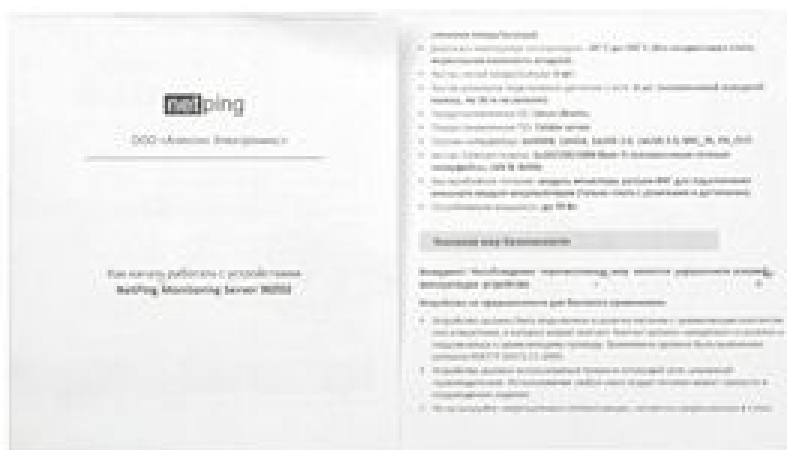
[90Z02] 3. Комплект поставки

В комплект поставки входят:

- **NetPing Monitoring Server 90Z02** — 1 шт.;
- Упаковка — 1 шт.;
- Кабель питания 1 шт.;
- Уши крепления в стойку - 1 шт.;
- Брошюра — 1 шт.;
- GSM антенна — 1 шт.
- клеммник 15EDGK-3.5-14P — 1 шт.;







[90Z02] 4. Обзор устройства

Назначение устройства

NetPing Monitoring Server 90Z02 — это устройство, предоставляющее возможность развернуть в вашей серверной или ЦОД полноценную систему мониторинга на базе Zabbix Server. Программное обеспечение поставляется уже установленным и преднастроенным вместе с устройством. Для начала работы с системой мониторинга Zabbix вам требуется лишь подключить устройство в локальную сеть, произвести подключение и настройку необходимых вам датчиков (приобретаются отдельно). Показания датчиков могут быть получены по протоколам SNMP, HTTP API, SMS-команд.

На устройстве предустановлена ОС Ubuntu 20.04.2 LTS (GNU/Linux 5.4.0-120-generic x86_64), пользователю доступны root права в системе, что позволяет реализовать любой желаемый программный функционал.

Устройство позволяет удалённо отслеживать:

- состояние датчиков сухого контакта (наличие 220В, протечка, дым, доступ в стойку, движения, удара и т.д.);
- температуру;
- влажность;
- качество электропитания;
- контроль доступа в помещение, к шкафам, серверам;
- наличие дыма;
- наличие протечки воды;
- наличие 220В;
- наличие движения в помещении;
- наличие ударов и вибраций;
- уровень освещенности.

Внешний вид

Устройство выполнено в стандартном габарите для установки в 19" стойку, высота 1U. Входы и выходные каналы питания расположены на лицевой и тыльной панелях устройства. Все интерфейсы и клеммы устройства расположены на лицевой панели. На тыльной панели устройства расположен ввод питания и 4 выходные розетки. Металлический корпус.

Лицевая панель



Элемент	Назначение
DC_IN	Разъем питания материнской платы устройства. Не используется.

Элемент	Назначение
LAN / WAN	2x10/100/1000 Base-Tx
VGA	VGA, макс. разрешение 1920*1200
USB	USB 2.0 & 3.0
HDMI	HDMI 1,4, максимальное разрешение 1920*1200
MIC_IN	Разъем для подключения микрофона
HP_OUT	Аудиовыход
IO1..6	<p>Линии ввода/вывода.</p> <ul style="list-style-type: none"> • В режиме Input: pull-up к +12 V • В режиме Output: "1" = +12 V ток до 0,25 A, "0" = 0 V ток до 0,25 A
GND	Земля (общий)
+5V / +12V	<ul style="list-style-type: none"> • +5 В для питания внешних датчиков: 0,2 A • +12 В для питания внешних датчиков: 0,25 A (включая ток, потребляемый IO-линиями)
FUSE	Автоматический выключатель без автосброса. Применимо к управляемым розеткам.
1W	<p>Порты для подключения 1-wire-датчиков</p> <p>Каждый порт 1-wire имеет свой выходной каскад и не зависит от длины проводов, подключенных к другим портам 1-wire.</p>
GSM_ANT	Разъем для подключения внешней GSM-антенны. SMA с гнездовой частью
OUTLETS	<p>Индикатор работы выходных розеток</p> <ul style="list-style-type: none"> • Есть индикация — розетка включена • Нет индикации — розетка выключена
SIM	Слот для установки SIM-карты.
RESET	Кнопка перезагрузки/сброса ОС Ubuntu и Zabbix.
DEFAULT	Кнопка перезагрузки/сброса фирменного ПО NetPing (Используется для настройки и конфигурирования датчиков мониторинга).
BAT	Разъем для подключения внешнего батарейного модуля для аккумуляторов 85M2

Тыльная панель



Элемент	Назначение
1..4	Выходные розетки. Коммутируемая мощность нагрузки: 3,5 кВт, суммарно на все каналы. До 1,5 кВт на канал.
Input	Подключение устройства к сети 100...250 В 50/60 Гц.

[90Z02] 5. Основные характеристики

Основные характеристики

Внимание! На линиях ввода/вывода устройства (IO1-IO6) в режиме «выход» 12 В, до 250 мА. При неправильном их использовании подключенное оборудование может выйти из строя. Примеры подключения доступны в технической документации (см. раздел «Техническая поддержка»).

Основные характеристики	Описание
Напряжение питания	100...250 В, 50/60 Гц
Диапазон температур эксплуатации	-30...+50 °С (без конденсации влаги, нормальная влажность воздуха)
Собственная потребляемая мощность	До 70 Вт
Коммутируемая мощность нагрузки	3,5 кВт, суммарно на все каналы. До 1,5 кВт на канал
Количество независимых каналов управления питанием	4 (розетки на корпусе устройства)
Защита от КЗ в нагрузке	Автоматический выключатель без автосброса
Тип коммутирующего элемента	Механическое реле (нормально замкнутые контакты)
Кол-во коммутаций канала питания за время эксплуатации	Не более 20 тыс. при нагрузке $\cos\phi = 1$
Тип вилки электропитания	Euro вилка, отсоединяемый шнур питания 1.8 м
Размеры устройства	Корпус высотой 1U для монтажа в 19 дюймовую стойку.
Операционная система	Linux Ubuntu
Предустановленное ПО мониторинга	Zabbix
Уровень прав доступа	ROOT
Тип ОЗУ	DDR3L 4 Гб
Тип жесткого диска	SSD M-SATA
Объем памяти SSD	256 Гб

Основные характеристики	Описание
Тип охлаждения процессора	Пассивное

[90Z02] 6. Подключение, установка и первоначальная настройка устройства

Шаг 1

Извлеките устройство из упаковки, установите на место его постоянного пребывания.



Шаг 2

Подключите GSM антенну, смонтируйте её на плоскую поверхность, предпочтительно в вертикальном положении. В случае, не уверенного приема сигнала – рекомендуется изменить положение антенны в пространстве: вынести её поближе к окну.



Вставьте SIM-карту в слот.



Шаг 3

Подключите устройство к сети Ethernet для получения настроек по DHCP



Шаг 4

Подключите устройство к сети электропитания. При наличии – подключите к устройству внешний аккумуляторный модуль. Корректную работу устройства можно определить по работе индикатора CPU - он должен 5-6 раз мигнуть и непрерывно загореться. Мигание индикатора LINK скажет вам о сетевой активности на портах.



Шаг 5

Подключите к устройству монитор и USB клавиатуру для первичной настройки и обновления ПО устройства (usb накопитель с образом системы при необходимости). Также при подключении ethernet на окне приветствия будет доступен IP адрес устройства.



Шаг 6

Устройство получает автоматический свободный адрес по DHCP.

Подключитесь к Web-интерфейсу устройства. Устройство по умолчанию имеет следующие настройки для подключения к Zabbix:

- IP-адрес: <http://<ip-address>:80>
- Gateway: 0.0.0.0
- Login: visor
- Password: ping

Подключитесь к Web-интерфейсу устройства. Устройство по умолчанию имеет следующие настройки для подключения к специальному ПО NetPing:

- IP-адрес: <http://<ip-address>:81>
- Gateway: 0.0.0.0
- Login: visor
- Password: ping

Подключение к SSH устройства:

- IP-адрес: <ssh://<ip-address>:22>
- Gateway: 0.0.0.0
- Login: visor
- Password: ping

SSH

Интерфейс администрирования уровнем ниже представляет из себя доступ к прибору по SSH. У Вас присутствуют root права в системе - рекомендуем воздержаться от деструктивных действий, внимательно и обдуманно конфигурировать устройство.

Шаг 7

Подключите датчики и/или нагрузку согласно раздела **7. Подключение внешних датчиков и исполнительных устройств**.

Шаг 8

Настройте специализированное ПО NetPing для работы с датчиками. Подробную информацию см. в документации "Описание встроенного ПО".

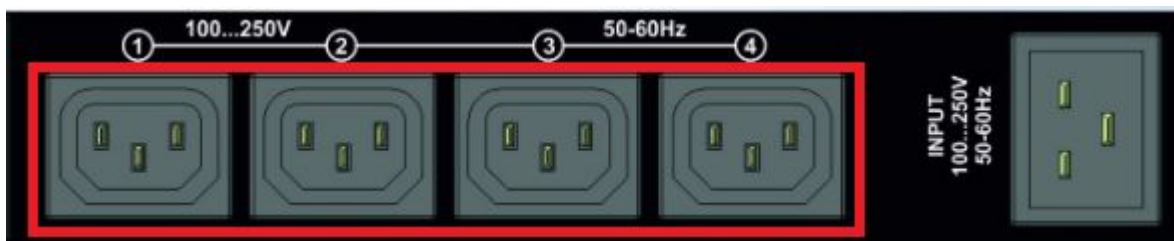
Шаг 9

Настройте Zabbix на опрос встроенного компонента мониторинга и других устройств вашей сети. Подробную информацию см. в документации "Описание встроенного ПО".

[90Z02] 7. Подключение нагрузок

Устройства [NetPing Monitoring Server 90Z02](#) изготавливаются со следующим типами розеток на задней панели:

R-302SN



Подключите оборудование, питанием которого необходимо управлять, к выходным разъемам на задней панели устройства. Кабели и переходники в комплект поставки устройства не входят и при необходимости должны быть приобретены отдельно.

При подключении нагрузки к выходным каналам электропитания следует учитывать, что максимально допустимая суммарная мощность всех подключенных внешних устройств не должна превышать 3,5 кВт.
Максимальная нагрузка на одну розетку не должна превышать 1,5 кВт.

[90Z02] 8. Подключение внешних датчиков и исполнительных устройств.

Категорически запрещается подключать датчики и внешние модули к устройствам NetPing при включенном питании!

Конфигурирование устройства и получение уведомлений от датчиков см. в документе «Описание встроенного ПО».

Датчики и устройства модельного ряда 1-wire

Датчики модельного ряда 1-Wire включаются в разъемы 1W вилками RJ12 с возможностью использования удлинителей и разветвителей. Максимальная длина шлейфа 1-Wire сети, подключенного к одному разъему, ограничена 50 метрами. К устройству можно подключить суммарно до восьми датчиков температуры и до четырех датчиков влажности одновременно.

К датчикам 1-wire относятся:

- [термодатчик 1-Wire, \(THS\)](#);
- [датчик влажности 1-Wire, \(HS\)](#).

Датчики типа «сухой контакт»

Внимание! На линиях ввода/вывода устройства (IO1-IO6) в режиме «выход» 12 В, до 250 мА. При неправильном их использовании подключенное оборудование может выйти из строя.

Шлейф	Клемма
Первый провод	Одна из IO линий – 1 - 6
Второй провод	GND

Количество подключаемых датчиков типа «сухой контакт» ограничено свободными IO-линиями устройства и суммарным током потребления датчиков, если им требуется дополнительное питание.

Если датчику необходимо дополнительное питание +12 В, то можно использовать одну из линий ввода/вывода в режиме «выход». Тем самым будет возможность управления питанием датчика при помощи логического уровня на линии. Это может быть полезно, например, в случае использования датчиков, тревога которых сбрасывается снятием питания.

Если заводской длины шлейфа не хватает, ее можно увеличить при помощи [удлинителей шлейфа датчика RC-4](#), которые последовательно включаются друг в друга, или самостоятельно при помощи любого провода с сечением не менее 0,4 мм².

Максимально допустимая длина шлейфа — 100 метров.

Важно! Соответствующая IO-линия, к которой подключается сигнальный провод от датчика, должна быть переведена в режим «вход» в настройках устройства.

Двухпроводные датчики

Датчики и иные источники сигнала, которым не требуется дополнительное питание или они запитаны от иных источников питания и оно развязано с сигнальной линией, подключаются к клеммам IO и GND устройства. Полярность подключения не важна, если иное прямо не указано в документации к датчику.

К таким датчикам относятся:

- Датчик наличия 220 В (мод. HRS05005)
- NetPing датчик наличия электропитания 995S1
- Датчик охранной (Извещатель охранный ИО102-20/Б2П)
- Датчик воздушного потока (модель AMC520)
- и другие.

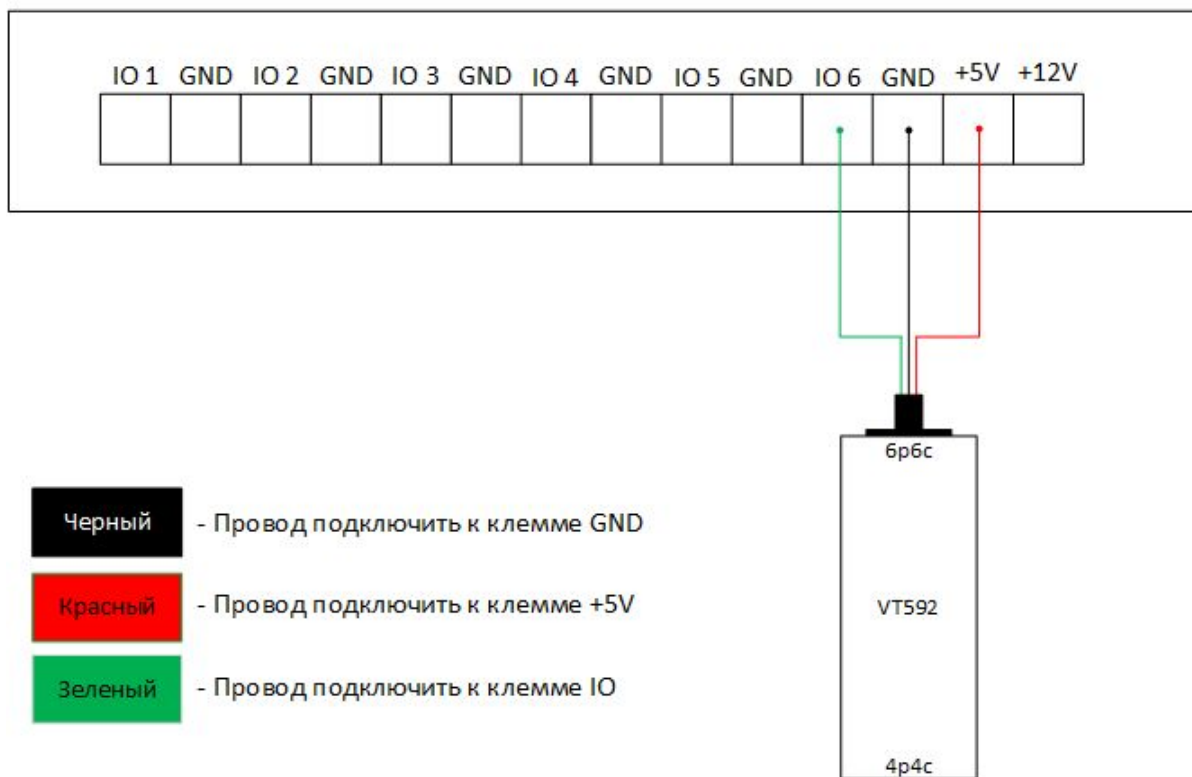
Кабельный датчик протечки VT592

Датчик не является самостоятельным устройством. Он предназначен для работы совместно с чувствительным кабелем WLC10.

При подключении датчика следует ориентироваться на цвет термоусадки на терминале на конце провода.

Шлейф	Клемма устройства
Черный	GND
Красный	+5 В
Зеленый	IO-линия

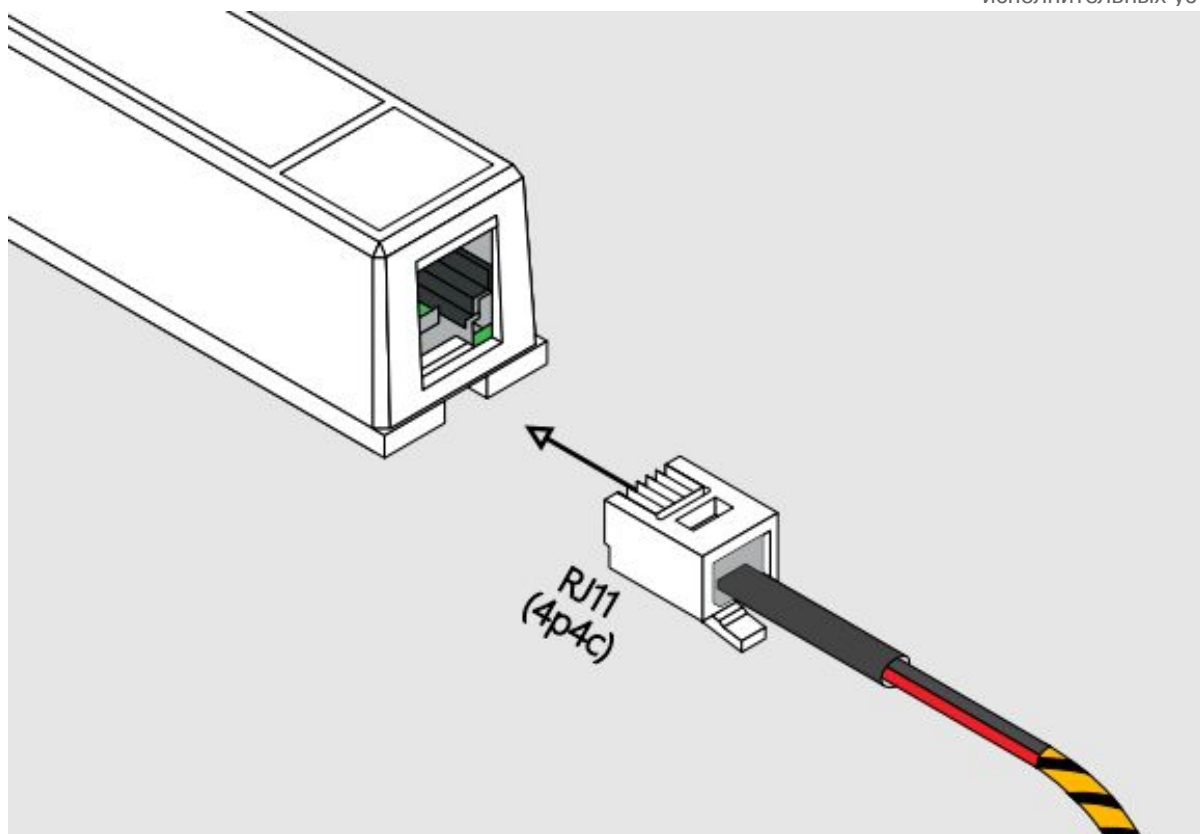
NetPing Monitoring Server 90Z02



Соответствие лог. уровня и состояния датчика:

- "1" – норма;
- "0" – тревога.

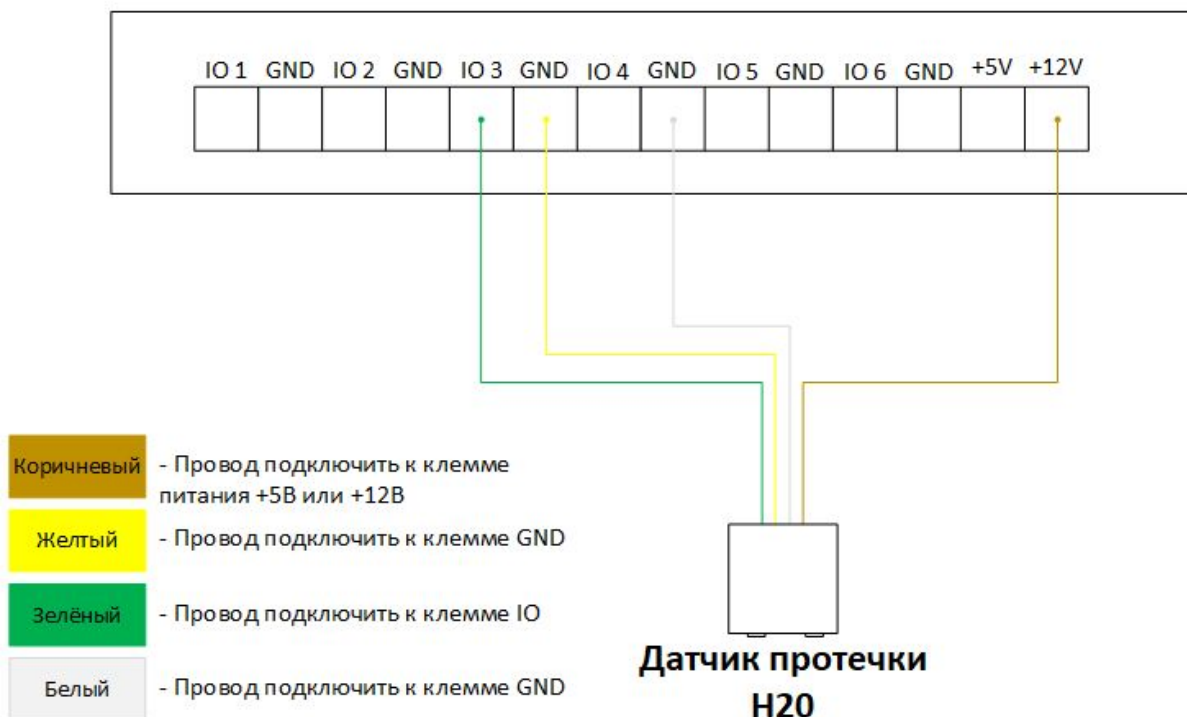
У датчика два разъема с разных сторон 6p6c для подключения к устройству мониторинга и 4p4c для подключения чувствительного кабеля [WLC10](#).



Датчик протечки H2O

Шлейф	Клемма
Зеленый	IO линия
Желтый	GND
Коричневый	+5 В или +12 В
Белый	GND

NetPing Monitoring Server 90Z02

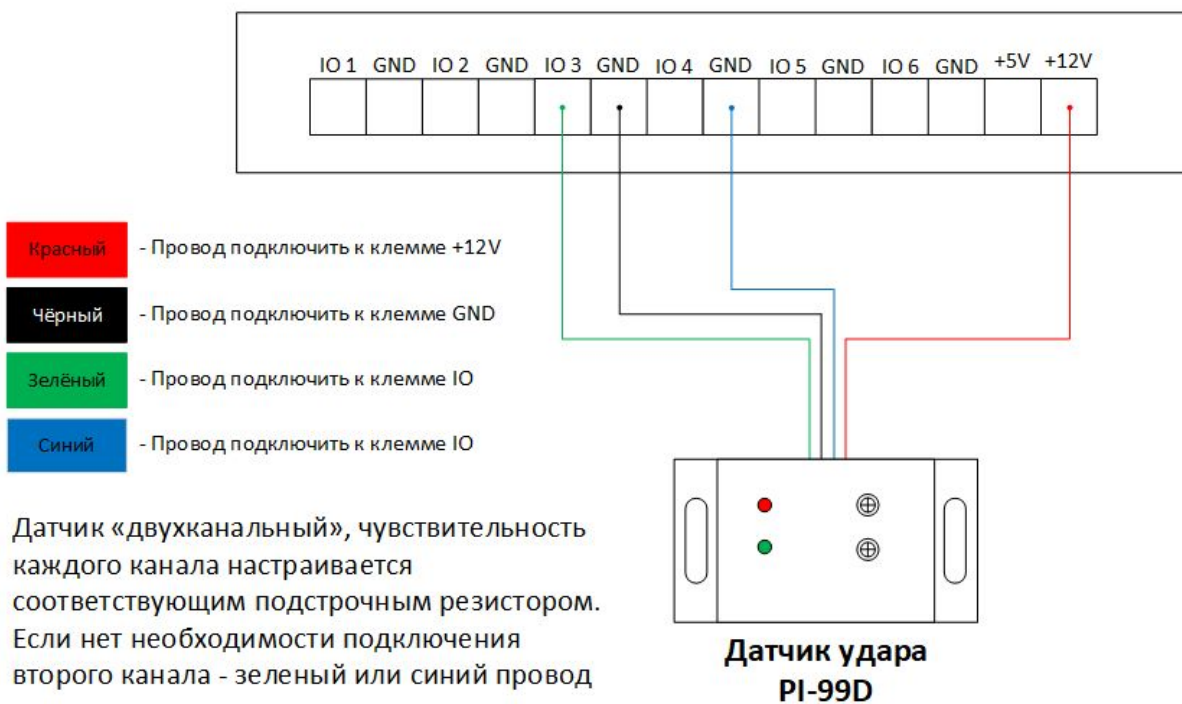


Датчик удара PI-99D

У датчика два выходных канала разной чувствительности. При необходимости можно использовать только один. Чувствительность настраивает вращением подстроечных резисторов.

Шлейф	Клемма
Синий	IO-линия
Зеленый	IO-линия
Красный	+12 В
Черный	GND

NetPing Monitoring Server 90Z02



Датчик дыма комбинированный (дым/тепло) ИП 212/101-2М-А1R с базой E412NL

Комбинированный датчик дыма после фиксации тревоги сохраняет свое состояние. Сброс тревоги осуществляется снятием питания датчика. При наличии свободной IO-линии имеет смысл переключить ее в режим «выход» и запитать от нее датчик, тем самым будет возможность удаленного управления питанием датчика переключением лог. уровня на линии.

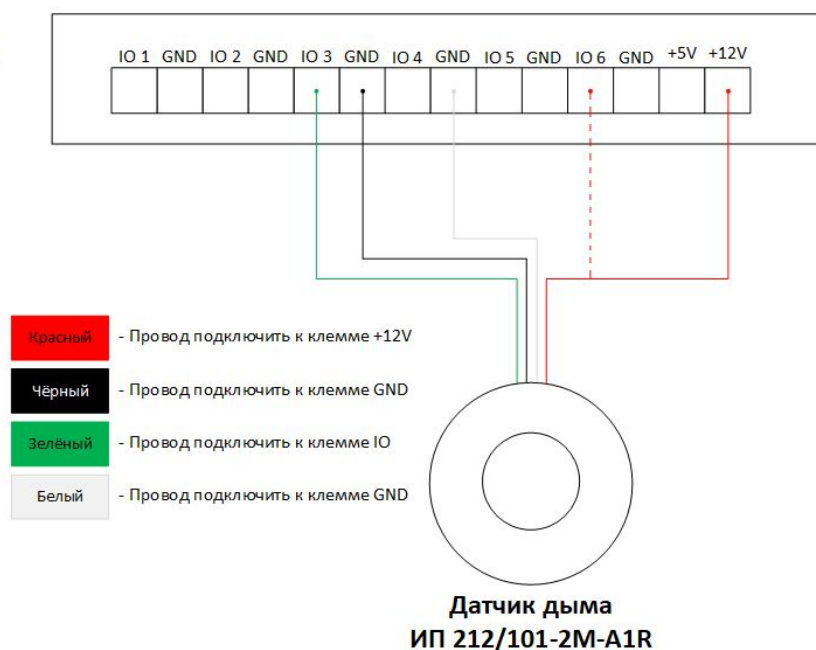
Шлейф	Клемма
Красный	+12В (или I/O-линия в режиме «Выход»)
Черный	GND
Зеленый	I/O-линия

Шлейф	Клемма
Белый	GND

NetPing Monitoring Server 90Z02

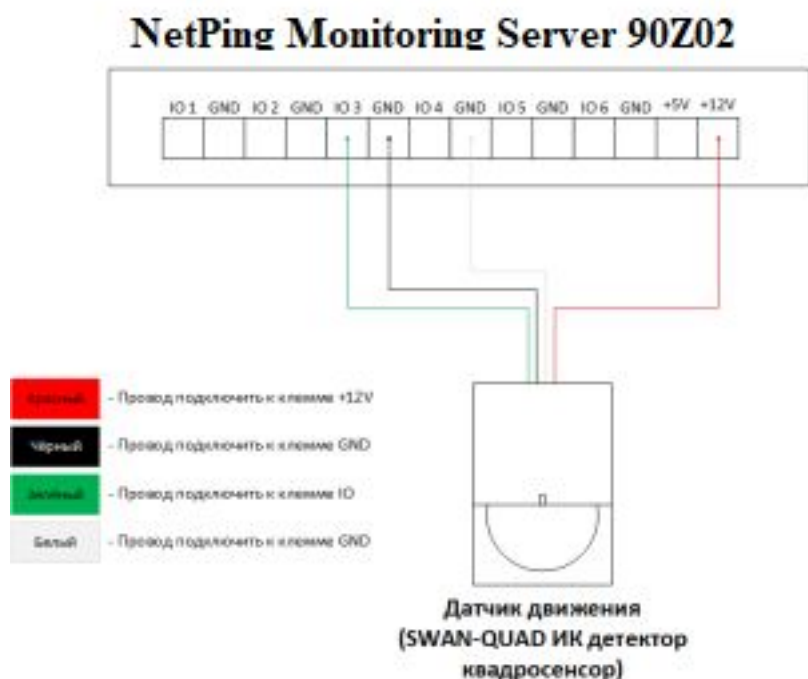
Вариант 1.

Питание берется с клеммы +12В.



Датчик движения (SWAN-QUAD ИК детектор квадросенсор)

Шлейф (цветной)	Шлейф (плоский)	Клемма
Зеленый	Маркированный (красный) провод	IO-линия
Белый	Первый провод после маркированного	GND
Черный	Второй провод после маркированного	GND
Красный	Третий провод после маркированного	+12 В



Исполнительные устройства

Внимание! На линиях ввода/вывода устройства (IO1-IO6) в режиме «выход» 12 В, до 250 мА. При неправильном их использовании подключенное оборудование может выйти из строя.

Количество исполнительных устройств ограничено свободными IO-линиями устройства и суммарным током потребления устройств в активном режиме.

Если заводской длины шлейфа не хватает, ее можно увеличить при помощи [удлинителей шлейфа датчика RC-4](#), которые последовательно включаются друг в друга, или самостоятельно при помощи любого провода с сечением не менее 0,4 мм².

Максимально допустимая длина шлейфа 100 метров.

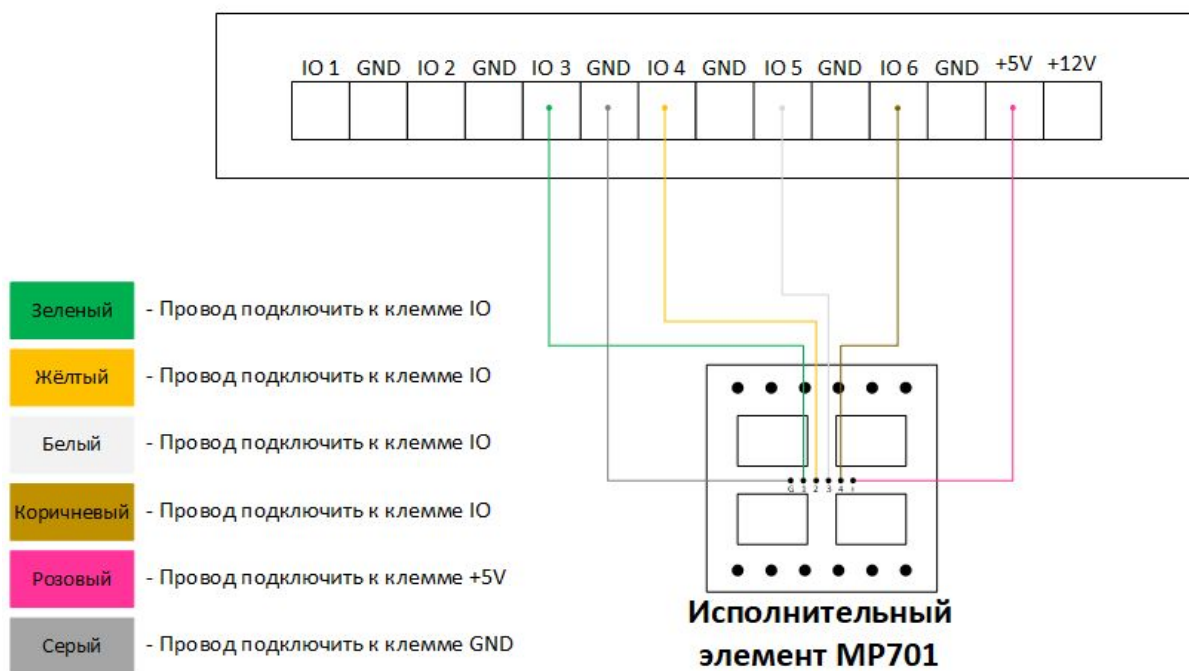
Важно! Соответствующая IO-линия, которая управляет исполнительным устройством, должна быть переведена в режим «выход» в настройках устройства.

Блок реле MP701

Шлейф	Клемма
Зеленый	IO-линия
Желтый	IO-линия

Шлейф	Клемма
Белый	IO-линия
Коричневый	IO-линия
Розовый	+5 В
Серый	GND

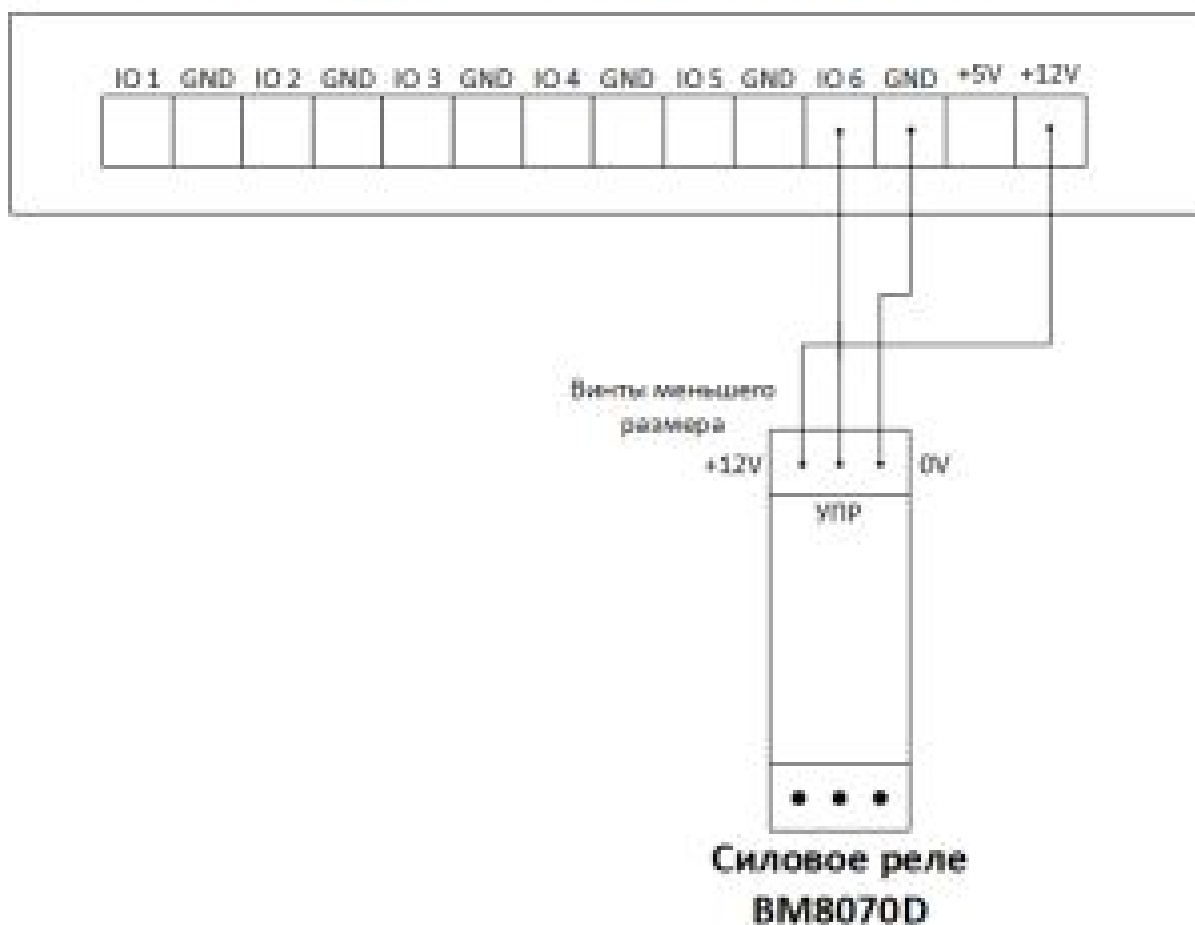
NetPing Monitoring Server 90Z02



Силовое реле BM8070D

Реле	Клемма
+12 В	+12 В
УПР	IO-линия
0В	GND

NetPing Monitoring Server 90Z02

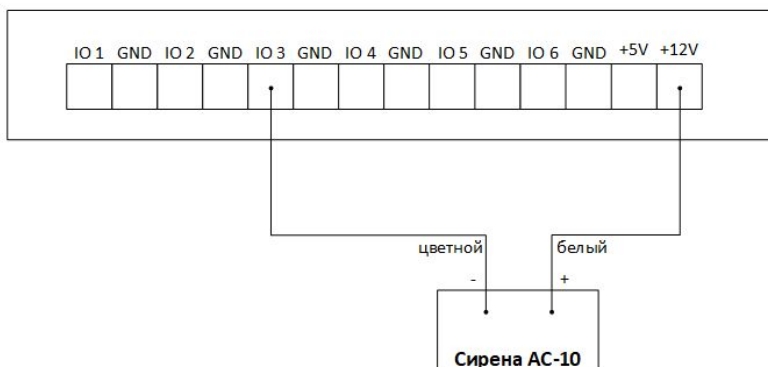


Сирена AC-10

NetPing Monitoring Server 90Z02

Вариант 1.

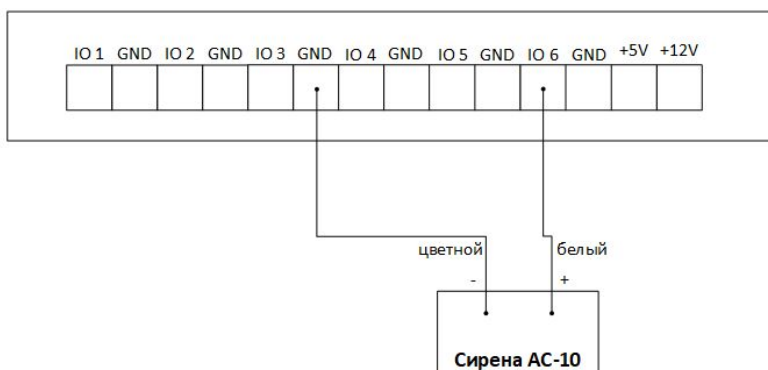
Питание берется с клеммы +12В.
Сирена активирована при лог.0 на используемой IO линии.



NetPing Monitoring Server 90Z02

Вариант 2.

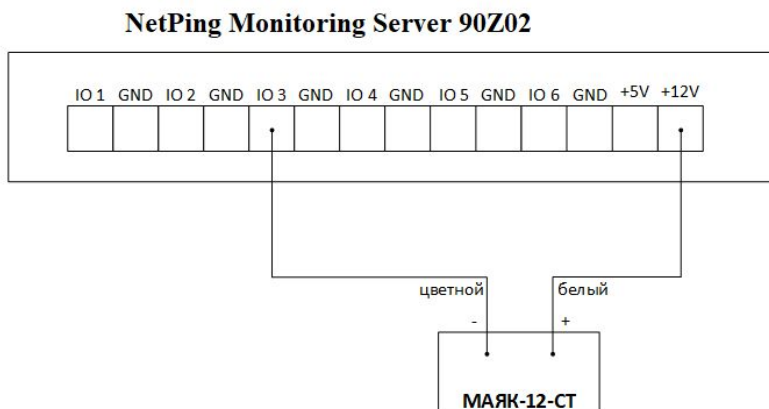
Питание берется с клеммы IO линии в режиме «Выход».
Сирена активирована при лог.1 на используемой IO линии.



Маяк 12-СТ

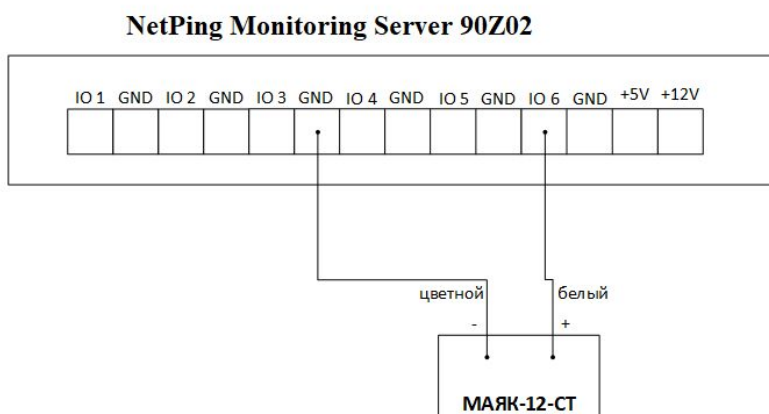
Вариант 1.

Питание берется с клеммы +12В.
Маяк активирован при лог.0 на используемой IO линии.



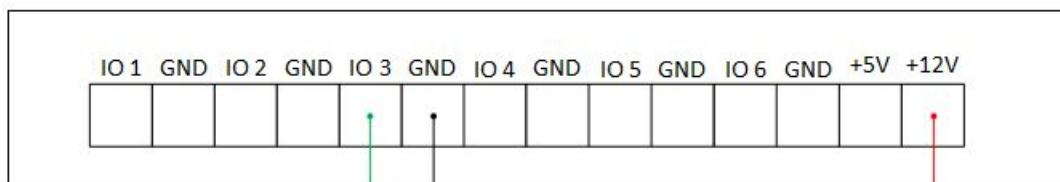
Вариант 2.

Питание берется с клеммы IO линии в режиме «Выход».
Маяк активирован при лог.1 на используемой IO линии.

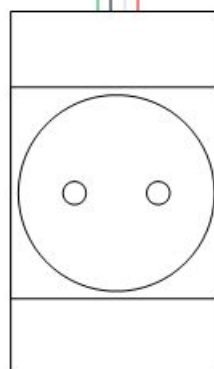


Розетка NetPing AC/DIN

NetPing Monitoring Server 90Z02



- Красный - Провод подключить к клемме +12V
- Чёрный - Провод подключить к клемме GND
- Зелёный (синий) - Провод подключить к клемме IO
- Коричневый (белый) - Оставить не подключенным



**Розетка
NetPing AC/DIN**

Шлейф	Клемма
Красный	+5 В
Черный	GND
Синий (зеленый)	IO-линия
Коричневый (белый)	-

Датчики воздушного потока (модель АМС520)

Датчик представляет собой «сухой контакт», поэтому порядок подключения проводов не имеет значения. Количество подключаемых датчиков ограничено только количеством свободных линий IN.

Шлейф	Клемма
Первый провод	Одна из IO линий – 1 - 6
Второй провод	GND

Датчик идёт в комплекте с несъёмным кабелем с наконечниками на концах. Длину кабеля можно увеличить при помощи [удлинителей шлейфа датчика RC-4](#), которые последовательно включаются друг в друга или самостоятельно при помощи любого провода с сечением не менее 0,4 мм². Максимально допустимая длина шлейфа 100 метров.

[90Z02] 9. Электрические параметры и использование IO-линий в режиме «выход»

Внимание! На линиях ввода/вывода устройства (IO1-IO6) в режиме «выход» 12 В, до 250 мА. При неправильном их использовании подключенное оборудование может выйти из строя.

Линии Input-Output (IO) устройства могут использоваться для работы как в режиме «вход», так и в режиме «выход» для управления внешними устройствами.

Устройство имеет шесть IO-линий, соответствующих контактам IO 1 — IO 6 клеммной колодки. Конфигурирование IO-линий для работы на «вход» или «выход» производится через управляющий веб-интерфейс устройства либо при помощи URL-encoded-команд. Все шесть IO-линий могут быть настроены независимо друг от друга.

Управление IO-линиями может осуществляться посредством SNMP-команд, URL-encoded-команд, через веб-интерфейс или посредством SMS-команд.

Такие функции устройства, как сторожевой таймер и управление нагрузками по расписанию, НЕДОСТУПНЫ для IO-линий в режиме «выход».

Примеры использования:

- удаленная перезагрузка серверов — имитация нажатия кнопки Reset;
- удаленное управление сиреной, освещением, вентилятором;
- управление электрозамком, электроворотами на удаленном объекте;
- управление элементами «умного дома»: полив растений, открытие-закрытие жалюзи, водяной насос, отопительный котел, электронагреватели и другое;
- удаленное управление энергоустановкой (дизель-генератор, бензогенератор);
- интеграция в охранные системы и эмуляция сработки датчика.

Важно! Требуется правильное электрическое согласование IO-линий при подключении внешних исполнительных устройств.

Важно! Линии IO не имеют гальванической развязки с устройством! При использовании реле, коммутирующих цепи 220 В, помните об электробезопасности. Все работы должны проводиться специалистами, имеющими соответствующую квалификацию и допуск к работе с данным напряжением.

Допустимо использование промежуточных реле с напряжением питания от внешнего источника 12 В. Для подключения к IO-линиям может использоваться управляемая розетка [NetPing AC/DIN socket](#). Также можем посоветовать готовые сборки реле, которые можно подключить к нашим устройствам:

- [BM8070D Силовое реле 16А/250В на DIN-рейку](#) (смотрите совместимость этого реле с моделью NetPing устройства на странице реле сайта);
- [MP701 Исполнительный элемент \(4 независимых канала по 2 кВт 10А\)](#) (смотрите совместимость этого реле с моделью NetPing устройства на странице реле сайта).

Для получения более детальной информации обращайтесь в службу технической поддержки support@netping.ru

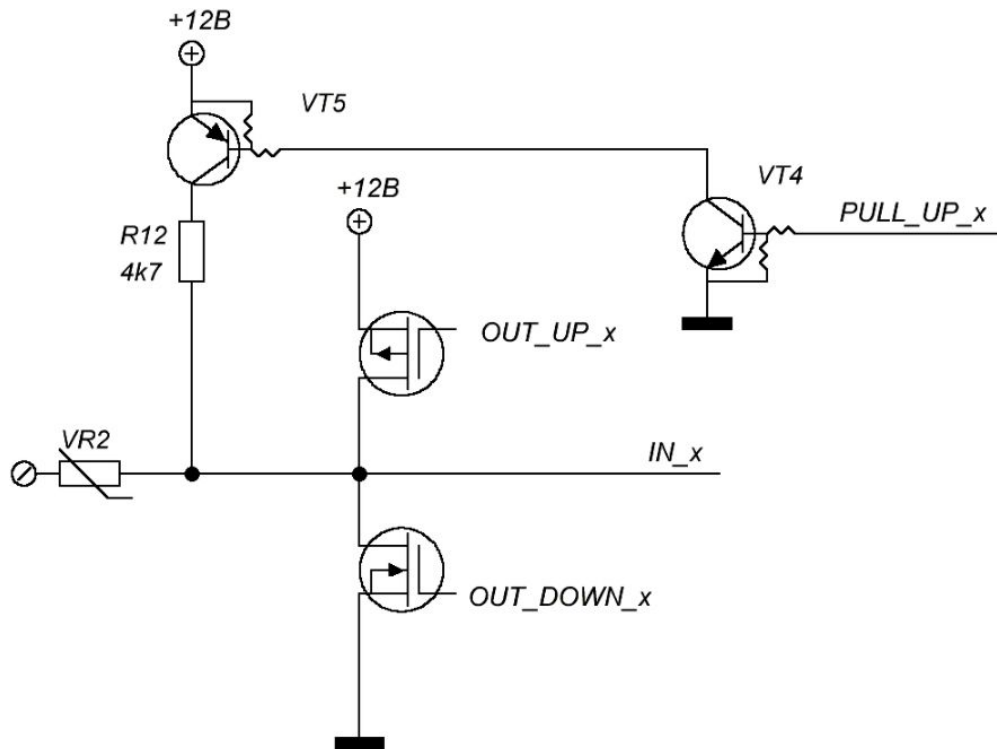
Электрические параметры IO-линий

В режиме «выход»:

- напряжение логической «1»: pull-up +12 В, до 200 мА;
- напряжение логического «0»: 0 В, до 200 мА.

В режиме «вход»:

- напряжение логической «1»: > 8,2 В;
- напряжение логического «0»: < 3,5 В.

Эквивалентная схема

[90Z02] 10. Сброс устройства к заводским установкам

Процедура сброса параметров приводит в значения по умолчанию все настраиваемые параметры устройства (IP и MAC адреса, фильтры доступа, имя пользователя, пароль и т.д.).

Для сброса параметров специального ПО NetPing в значения по умолчанию последовательно выполните следующие действия:

- Выключите питание устройства (отключите внешний модуль аккумуляторов, дождитесь разрядки встроенных);
- Нажмите кнопку сброса параметров Default;
- Включите питание устройства, продолжая удерживать кнопку Default нажатой в течение 15-20 секунд;
- Отпустите кнопку. Все параметры устройства сброшены в значения по умолчанию.

После сброса параметров в значения по умолчанию необходимо произвести первоначальное конфигурирование устройства.

Кратковременное нажатие на кнопку сброса параметров «Default» перезагружает специальное ПО NetPing.

Для сброса параметров ОС Ubuntu с ПО Zabbix в значения по умолчанию последовательно выполните следующие действия:

- Подключить клавиатуру и монитор к устройству;
- Нажать на клавиатуре Alt+F2;
- Нажать 1 и нажать Enter

После чего пароль и логин сбросятся в изначальное состояние:

- Login: visor
- Password: ping

Кратковременное нажатие на кнопку сброса параметров «Reset» перезагружает специальное ПО NetPing.

Для сброса параметров ОС Ubuntu и Zabbix в исходное состояние последовательно выполните следующие действия:

- Выключите питание устройства (отключите внешний модуль аккумуляторов, дождитесь разрядки встроенных);
- Нажмите кнопку сброса параметров Reset;
- Включите питание устройства, продолжая удерживать кнопку Reset нажатой в течение 15-20 секунд;
- Отпустите кнопку. Все параметры устройства сброшены в значения по умолчанию.

После сброса параметров в значения по умолчанию необходимо произвести первоначальное конфигурирование устройства.

По умолчанию в устройстве установлены следующие параметры:
Устройство по умолчанию имеет следующие настройки для подключения к Zabbix:

- IP-адрес: <http://<ip-address>:80>
- Gateway: 0.0.0.0
- Login: visor
- Password: ping

Устройство по умолчанию имеет следующие настройки для подключения к специальному ПО NetPing:

- IP-адрес: <http://<ip-address>:81>
- Gateway: 0.0.0.0
- Login: visor
- Password: ping

Подключение к SSH устройства:

- IP-адрес: <ip-address>:22
- Gateway: 0.0.0.0
- Login: visor
- Password: ping

SSH

Интерфейс администрирования уровнем ниже представляет из себя доступ к прибору по SSH. У Вас присутствуют root права в системе - рекомендуем воздержаться от деструктивных действий, внимательно и обдуманно конфигурировать устройство.

[90Z02] 11. Меры предосторожности, условия эксплуатации и хранения

Следующая информация позволит пользователям избежать травм, а также повреждения устройства и подключенного к нему оборудования.

- Устройство должно быть подключено к розетке питания с заземляющим контактом или отверстием, в которое входит контакт. Контакт должен находиться на розетке и подключаться к заземляющему проводу. Заземление должно быть выполнено согласно ГОСТ Р 50571.21-2000;
- Устройство должно использоваться только в питающей сети, указанной производителем. Использование любых иных видов питания может привести к повреждению изделия;
- Не использовать поврежденные сетевые шнуры, а также непрочно закрепленные в стене розетки;
- Электрооборудование с энергопотреблением более 1500 Вт должно быть заземлено;
- Вскрывать корпус устройства запрещено;
- Не ронять устройство и избегать силового воздействия на него;
- Беречь устройство от повышенной влажности. Также запрещается прикасаться к устройству и подключенному оборудованию влажными руками;
- Использовать устройства только внутри помещения;
- Не помещать устройство на поверхность или внутрь нагревательных приборов, таких как микроволновые печи, кухонные плиты и радиаторы;
- Не использовать устройство в местоположениях, обозначенных, как взрывоопасные, с неисключенной возможностью взрыва и с запретом на пользование беспроводными устройствами (справедливо для устройств со встроенным GSM модемом);
- Беречь устройство от воздействия огня и экстремальных температур;
- Избегать попадания прямых солнечных лучей на устройство;
- Не позволять детям пользоваться устройством

Внимание! Несоблюдение перечисленных условий является нарушением условий эксплуатации устройства.

Разрешается использование устройства только в отличном техническом состоянии и только по прямому назначению в соответствии с руководством пользователя. Устройство должно эксплуатироваться согласно «[Правилам технической эксплуатации электроустановок потребителей](#)».

Необходимо немедленно устранить все факторы, способные привести к снижению уровня безопасности использования устройства.

Устройство предназначено для непрерывной круглосуточной работы только в закрытых помещениях. Помещение, предназначенное для эксплуатации устройства, должно удовлетворять требованиям противопожарной безопасности.

В рабочих условиях применения устройство устойчиво к воздействию температуры воздуха от -20 С до +50 С (без конденсации влаги, нормальная влажность воздуха).

Конструкция устройства предусматривает надежную бесперебойную работу в течение длительного времени без необходимости специального обслуживания. Развитая функциональность удаленной настройки и конфигурирования позволяет изменять любые параметры удаленно и централизованно для большого количества устройств.

В случае возникновения каких-либо проблем при эксплуатации устройства и за дополнительной информацией следует обращаться в службу технической поддержки по адресу support@netping.ru.

Хранение устройства допускается при температуре от -40 до +70 °С и атмосферном давлении от 675 до 800 мм рт. ст. Хранение устройства в условиях с крайними значениями диапазона температур следует осуществлять в течение не более 6 часов.

В помещениях для хранения содержание пыли, паров кислот и щелочей, агрессивных газов и других вредных примесей, вызывающих коррозию, не должно превышать содержание коррозионно-активных агентов для атмосферы типа 1.

Транспортирование устройства может производиться любым транспортом, в упаковке и при условии защиты от прямого воздействия атмосферных осадков при температуре от -40 до +70 °С.

Транспортировку устройства в условиях с крайними значениями диапазона температур следует осуществлять в течение не более 6 часов.

Перед распаковкой после транспортирования при отрицательных температурах необходима выдержка устройства в упаковке в нормальных условиях в течение как минимум одного часа.

Устройство не представляет опасности для жизни, здоровья людей и окружающей среды и после окончания срока службы (эксплуатации), подлежит утилизации в обслуживающей организации в соответствии с нормами, правилами и способами, действующими в месте утилизации. Подходит для вторичной переработки. Не выбрасывайте его вместе с бытовыми отходами.

[90Z02] 12. Дополнительные документы и ссылки

Страница устройства на сайте производителя: <https://netping.ru/products/netping-monitoring-server-90z02/>

Web-сайт производителя: <http://www.netping.ru>

Контакты службы технической поддержки: <http://www.netping.ru/support>

Телефон: +7 (495) 646-85-37 в рабочие дни с 09:00 до 18:00 МСК

E-mail: support@netping.ru

[90Z02] 13. Гарантийные обязательства

Изготовитель гарантирует нормальную работу изделия в течение 24 месяцев с момента покупки устройства при соблюдении Покупателем условий эксплуатации. Гарантийные обязательства Производителя относятся только к поломкам устройства, которые произошли вследствие дефектов при производстве как самого изделия, так и используемых компонентов. Если в течение гарантийного срока производитель получит уведомление о наличии таких дефектов, он может выполнить ремонт изделия или заменить его по своему усмотрению. В случае, если производитель не в состоянии отремонтировать или заменить бракованное изделие в течение разумного времени, определяемого действующим законодательством, по желанию клиента производитель в обмен на дефектное изделие может вернуть клиенту сумму, уплаченную за изделие в момент покупки. Производитель даёт ограниченную гарантию на встроенное программное обеспечение и программу настройки устройства. В случае обнаружения любых ошибок в программном обеспечении, которые стали известны производителю самостоятельно или по информации от клиента, производитель обязуется в течение разумного времени исправить данные ошибки и предоставить клиенту обновления. К ошибкам, подлежащим обязательному исправлению, относятся только ошибки, препятствующие нормальному использованию данного устройства. Настоящая гарантия не относится к случаям, когда дефекты возникли: из-за неправильного использования, любых модификаций устройства без письменного разрешения производителя, вскрытия устройства (наличие повреждённого гарантийного стикера на корпусе устройства), за исключением случаев, предусмотренных настоящим описанием, ремонта неавторизованным персоналом, использования устройства или его хранения за пределами допустимых значений температуры, влажности, давления, модификации программного обеспечения, а также случаев, перечисленных ниже:

- Устройство вышло из строя из-за неполадок в общественной сети электропитания (колебания и скачки напряжения, перегрузки и т.п.);
- Устройство вышло из строя в результате попадания жидкости внутрь;
- Устройство вышло из строя в результате воздействия экстремальных температур;
- Устройство вышло из строя в результате механического повреждения;
- Устройство вышло из строя в результате подключения блока питания с недопустимым выходным напряжением или неисправного блока питания;
- Внутри корпуса устройства находятся посторонние предметы, насекомые и т.п.;
- В процессе эксплуатации на Ethernet порты устройства подавалось напряжение, превышающее допустимый диапазон напряжений по стандарту Ethernet (справедливо для устройств со встроенными Ethernet портами).

[90Z02] 14. Автономная работа

Автономная работа специального ПО NetPing реализована за счет встроенного модуля суперконденсатора (ионистора) и подключаемого модуля аккумуляторных батарей.

Встроенный ионистор

Встроенный ионистор представляет собой «батарейку» малого объема для резервного электропитания микроконтроллера и некоторых модулей устройства. Резервное питание позволяет устройству с встроенным GSM-модемом отправить уведомление об отключении электропитания. Время полного заряда ионистора составляет 30 минут. Время автономной работы — 1-6 минут, в зависимости от задействованного функционала устройства.

Для автономной работы ОС Ubuntu и Zabbix необходим внешний модуль для аккумуляторов NetPing 85M2.

Подключаемый модуль аккумуляторных батарей

Внешний модуль для аккумуляторов NetPing 85M2 — дополнительный аксессуар для контролеров NetPing. Он предназначен для поддержания автономной работы контролеров в случае отключения основного электропитания. Модуль устанавливается как внешний блок и подключается при помощи провода к разъему на корпусе контролеров NetPing.

Зарядка аккумуляторов, установленных в модуль NetPing 85M2, происходит при подключении к устройству NetPing и наличии внешнего электропитания. При отключении внешней электросети модуль продолжает обеспечивать электропитание подключенного устройства за счет разряда аккумуляторов. Время автономной работы при отключении внешнего электропитания составляет не менее 5 часов с включенным Ethernet.